

# КОНТРОЛЛЕРЫ И СИСТЕМА ВВОДА/ ВЫВОДА СЕРИИ M

Каталог 2026

Версия 2.6 (24.02.2026)

## ВВЕДЕНИЕ

Компания «К-Систем» в лице подразделения «К-Систем Электроникс» является разработчиком и производителем программно-аппаратных средств автоматизации для рынков промышленной автоматизации и гражданского строительства с более чем 15-летней историей.

В данном каталоге представлены **контроллеры и система ввода-вывода серии М**, предназначенные для решения задач мониторинга и управления в системах автоматизации. Они используются как в качестве программируемых логических контроллеров, так и в качестве коммуникационных модулей корзин расширения распределенного и удаленного ввода/вывода.

Контроллеры серии М представляют собой единое устройство контроля и управления, включающее в себя процессорные модули, модули ввода/вывода и корзины с локальной шиной питания и передачи данных.

Конструктивно контроллеры серии М представляют собой модульные расширяемые контроллеры с модулями ввода/вывода и корзинами расширения. Расширяемость контроллера достигается путём добавления корзин расширения с коммуникационными модулями и модулями ввода/вывода. Процессорный модуль выполняет программу и опрашивает подсистему ввода/вывода во всех архитектурах ввода/вывода, а также выполняет роль коммуникационного модуля для расширения архитектур распределенного и удаленного ввода/вывода ([Архитектура ввода/вывода \(с. 31\)](#)). Коммуникационные модули устанавливаются в корзины расширения и отвечают за обмен с процессорным модулем.

Процессорный модуль CTR-M и модули ввода/вывода устанавливаются в корзину. Корзина с процессорным модулем позволяет разместить до 8 модулей ввода/вывода либо до 6 модулей ввода/вывода с применением коммуникационного модуля. Процессорный модуль вне зависимости от роли и исполнения всегда устанавливается в крайний левый разъем корзины. Модули ввода/вывода (за исключением модулей специального назначения) устанавливаются в любом порядке. Процессорный модуль CTR-M обеспечивает питание всей корзины и модулей ввода/вывода, устанавливаемых в её слоты.

Обмен данными между процессорными модулями (межпроцессорный обмен) осуществляется по цифровой шине [CAN \(с. 89\)](#). Процессорные модули CTR-M позволяют подключать интегрированные полевые шины типа RS-485. Количество возможных подключений и устройств в таких шинах зависит от варианта исполнения и определяется при заказе.

Встроенный Ethernet-коммутатор с поддержкой протокола [RSTP \(с. 89\)](#) позволяет реализовать разнообразные сетевые топологии (кольцо, звезда, шина, дерево) для резервирования канала передачи данных. В такую топологию объединяются как процессорные модули CTR-M, так и коммуникационные шлюзы **CTR-MG1E2MA**. Шлюзы **CTR-MG1E2MA** предназначены для преобразования промышленных протоколов [ModBus RTU \(с. 89\)](#) и CANopen в [ModBus TCP \(с. 89\)](#), [МЭК-61850 \(с. 90\)](#), [60870-5-104 \(с. 90\)](#). Шлюзы также как и процессорные модули позволяют подключать интегрированные полевые шины типа RS-485 или CAN. Конструктивно шлюз **CTR-MG1E2MA** является самостоятельным устройством.

Разработка прикладных программ осуществляется с помощью интегрированной графической среды разработки «**KSECON**» на языках стандарта [МЭК 61131-3 \(с. 90\)](#).

Настройка параметров и режимов работы производится через WEB-интерфейс (сервисный порт mini USB), с помощью которого также осуществляется обновление микропрограммного обеспечения, а также через FTP.

Серия М имеет широкий диапазон рабочих температур -40...+60 °С.

Контроллеры серии М изготовлены в соответствии с ТУ 4217-013-20676432-2015 и имеют сертификаты соответствия требованиям ТР ТС 004/2011 «О безопасности низковольтного оборудования» и ТР ТС 020/2011 «Электромагнитная совместимость технических средств», а также внесены в Госреестр СИ РФ №67073-17. Контроллеры серии М соответствуют требованиям Российского морского регистра судоходства для построения систем автоматического управления, контроля и сигнализации на морских судах, ПБУ и МСП.

Оцените надёжность оборудования и решений компании «К-Систем» и оставайтесь с нами надолго.

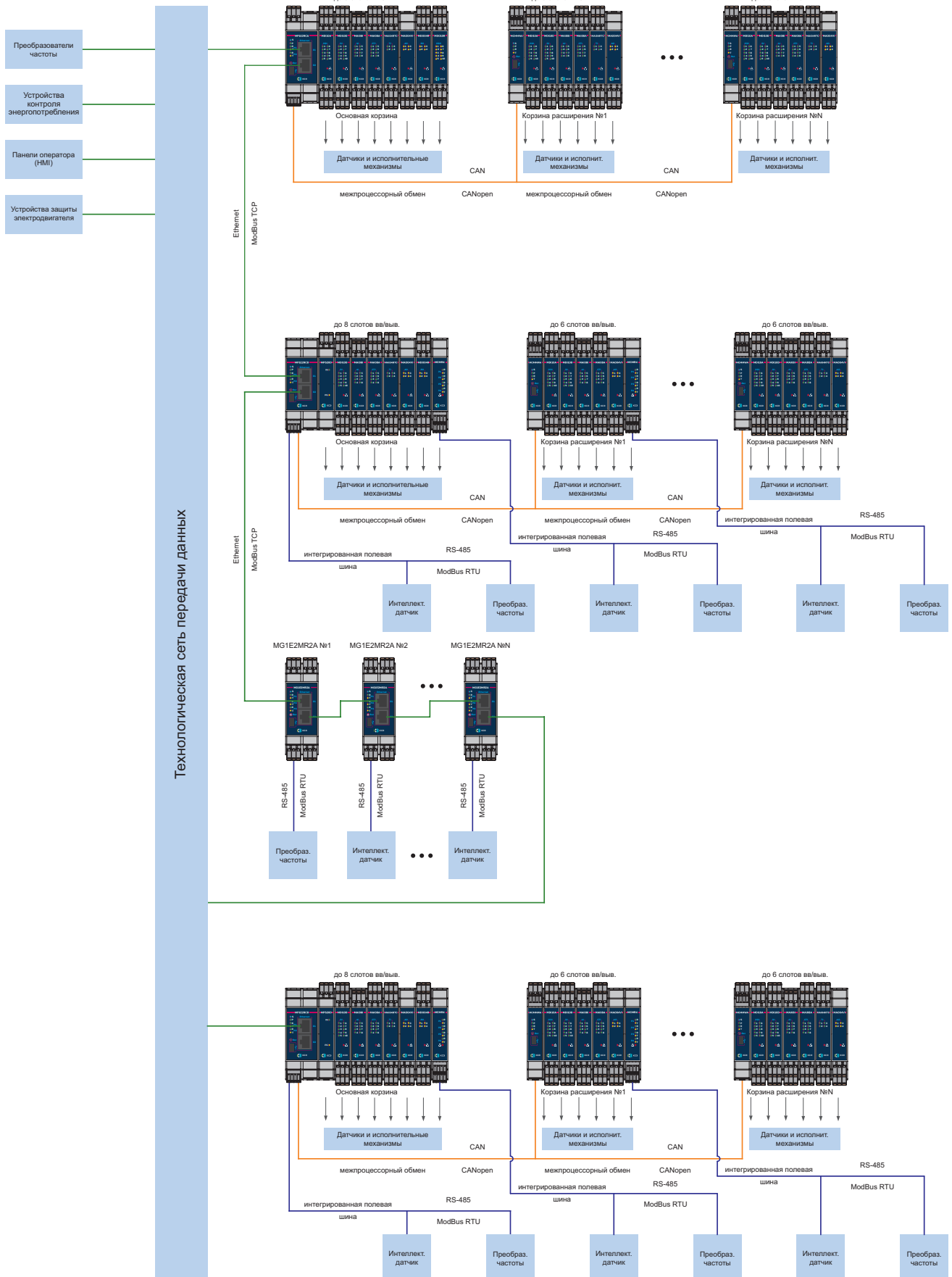
## ОГЛАВЛЕНИЕ

<b>Введение</b> .....	<b>1</b>
<b>1 Процессорные модули и контроллеры CTR-M</b> .....	<b>6</b>
1.1 Обзор, описание.....	6
1.2 Руководство по выбору.....	8
1.3 Характеристики процессорных модулей и контроллеров.....	10
1.4 Схемы подключения процессорных модулей и контроллеров.....	14
1.5 Корзины CTR-M.....	18
1.5.1 Обзор, описание.....	18
1.5.2 Размеры и схемы.....	19
<b>2 Коммуникационные модули расширения CTR-M</b> .....	<b>23</b>
2.1 Обзор, описание.....	23
2.2 Руководство по выбору.....	24
2.3 Характеристики коммуникационных модулей расширения.....	25
2.4 Схемы подключения коммуникационных модулей расширения.....	26
<b>3 Модули питания</b> .....	<b>27</b>
3.1 Обзор, описание.....	27
3.2 Руководство по выбору.....	28
3.3 Характеристики модулей питания.....	29
3.4 Схемы подключения.....	30
<b>4 Архитектура ввода/вывода</b> .....	<b>31</b>
4.1 Обзор.....	31
4.2 Архитектура локального ввода/вывода.....	32
4.3 Архитектура распределённого ввода/вывода.....	34
4.4 Архитектура удалённого ввода/вывода.....	35
4.5 Архитектура ввода/вывода с интегрированными полевыми шинами.....	36
4.6 Пример комплексной архитектуры.....	41
<b>5 Модули ввода/вывода</b> .....	<b>42</b>
Модули ввода.....	42
Модули вывода.....	42
Модули специального назначения.....	43
5.1 Модули дискретного ввода/вывода.....	44
5.1.1 Обзор, описание.....	44
5.1.2 Руководство по выбору модулей дискретного ввода.....	45
5.1.3 Руководство по выбору модулей дискретного вывода.....	46
5.1.4 Характеристики.....	47
5.1.5 Схемы подключения.....	49
5.1.6 Чертежи.....	50
5.2 Модули аналогового ввода/вывода.....	52
5.2.1 Обзор, описание.....	52
5.2.2 Руководство по выбору модулей аналогового ввода.....	53
5.2.3 Руководство по выбору модулей аналогового вывода.....	54
5.2.3 Характеристики.....	55
5.2.4 Схемы подключения.....	58
5.2.5 Чертежи.....	59

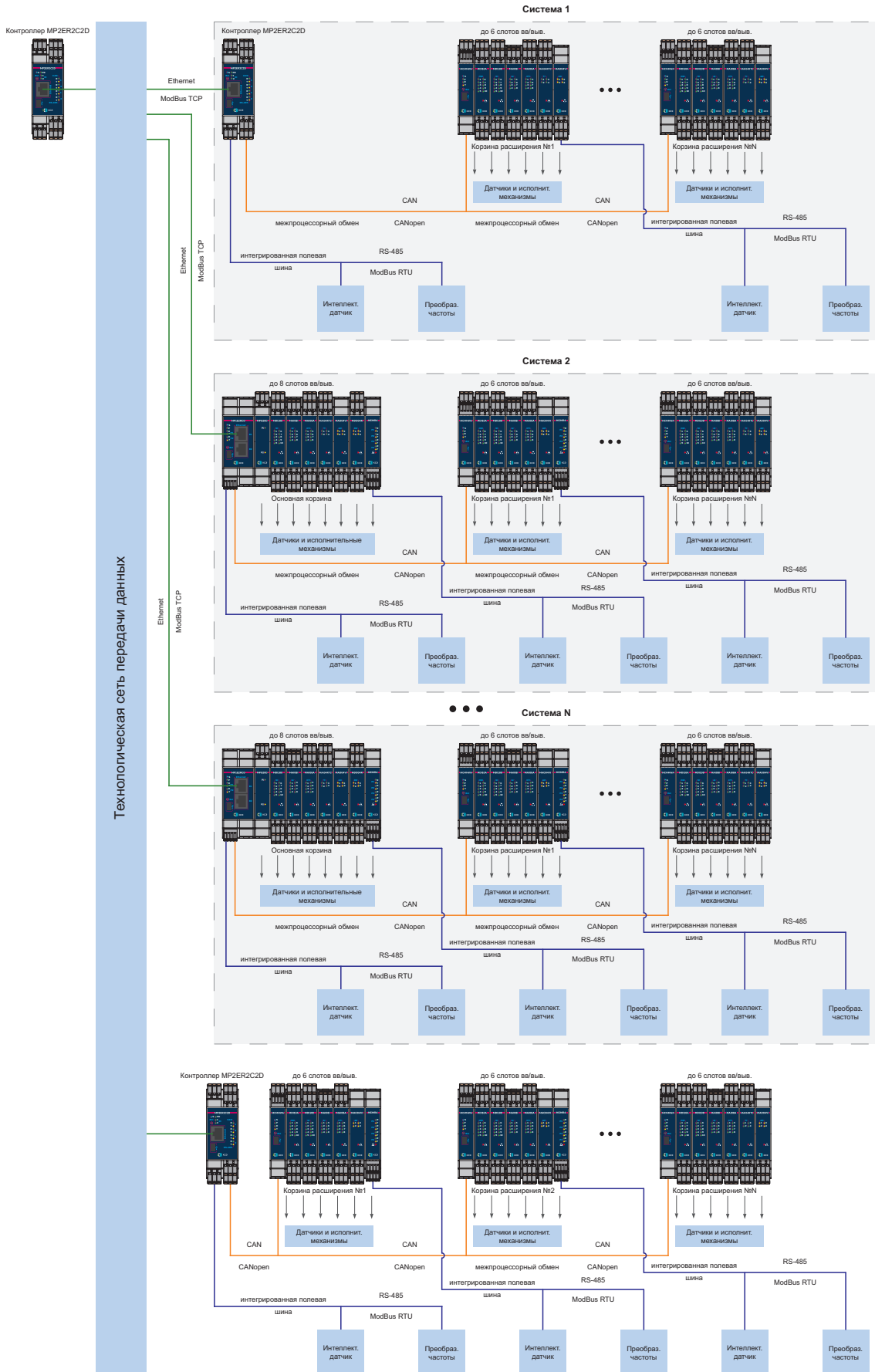
## ОГЛАВЛЕНИЕ

<b>6 Коммуникационные модули.....</b>	<b>61</b>
<b>6.1 Коммуникационный шлюз/сервер.....</b>	<b>61</b>
6.1.1 Обзор, описание.....	62
6.1.2 Руководство по выбору.....	63
6.1.3 Характеристики коммуникационных модулей.....	65
6.1.4 Схемы подключения.....	67
6.1.5 Чертежи.....	69
<b>6.2 Модуль последовательных интерфейсов.....</b>	<b>70</b>
6.2.1 Обзор, описание.....	70
6.2.2 Руководство по выбору.....	71
6.2.3 Характеристики последовательного интерфейса.....	72
6.2.4 Схемы подключения.....	73
<b>7 Архитектура сети.....</b>	<b>74</b>
7.1 Шина CAN.....	74
7.2 Сеть Ethernet ModBus/TCP.....	76
<b>8 Программное обеспечение.....</b>	<b>83</b>
<b>9 Перечень заказных артикулов.....</b>	<b>86</b>
<b>10 Глоссарий.....</b>	<b>89</b>

# Общая схема построения систем на устройствах CTR-M и MG1E2MA



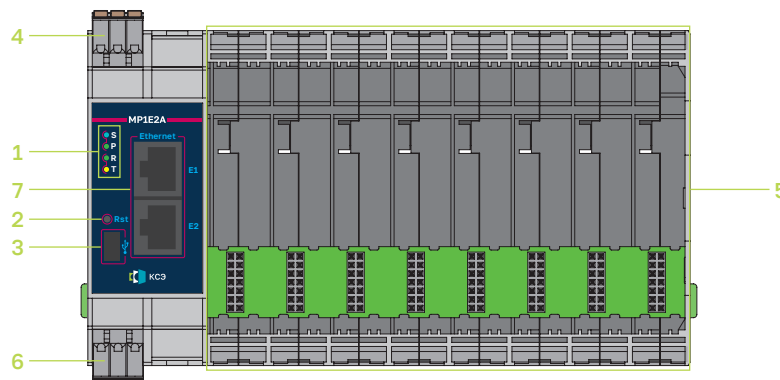
# Общая схема построения систем на устройствах CTR-M и MG1E2MA



# 1 ПРОЦЕССОРНЫЕ МОДУЛИ И КОНТРОЛЛЕРЫ CTR-M

## 1.1 ОБЗОР, ОПИСАНИЕ

### Описание процессорных модулей



- 1 Блок индикации, состоящий из следующих светодиодных индикаторов:  
S (синий): работа модуля;  
P (зеленый): выполнение прикладной программы;  
R (зеленый)/T (жёлтый): состояние обмена последовательных портов (приём и передача) P1 и P2 (в зависимости от варианта исполнения).
- 2 Кнопка Rst для перезагрузки и ввода в режим обновления ПО;
- 3 Порт mini USB для обновления микропрограммного обеспечения и конфигурирования;
- 4 3-контактный разъём для подключения питания;
- 5 Слоты для подключения модулей расширения;
- 6 Разъём для подключения корзины расширения и полевых шин (устройств);
- 7 Разъёмы RJ45 портов 10/100BASE-TX Ethernet.

### Характеристики процессорных модулей CTR-M

#### Основные характеристики

Процессорные модули CTR-M имеют следующие габариты (В x Ш x Г): 111 x 35,2 x 113,5 мм  
Данные габариты применимы к процессорным модулям **CTR-MP1E2A (MP1E2D)** и его модификациям **CTR-MP1E2RCA (MP1E2RCD)**, **CTR-MP1E2R2A (MP1E2R2D)**, **CTR-MP1RCA (MP1RCD)**, **CTR-MP1R2A (MP1R2D)**

#### Вычислительная мощность

##### CTR-MP1E2A (MP1E2D):

- Скорость исполнения: 10 мкс\* / инструкция типа boolean (логические)
- Программа: 5 К инструкций типа boolean (логические)
- Процессор: ARM Cortex-M7

Разработка прикладных программ осуществляется с помощью интегрированной графической среды разработки «**KSECON**» на языках стандарта МЭК 61131-3

#### Расширение корзинами ввода/вывода

Расширение системы ввода/вывода на базе процессорных модулей CTR-M производится с помощью коммуникационных модулей корзины расширения **CTR-MCMMWA (MCMMWD)** (подробнее см. раздел [Архитектура ввода/вывода \(с. 31\)](#)).

#### Принадлежности

Согласующий резистор (терминатор) для линии последовательной связи, 150 Ом. Устанавливается на концах соединительной линии (витая пара), как правило, в единственной и оконечной корзине.

Артикул для заказа: **CTR-MTR1-150**

#### Условия эксплуатации

- Диапазон рабочих температур: -40...+60 °С
- Температура хранения: -40...+60 °С
- Относительная влажность: 5...95 % (без образования конденсата)

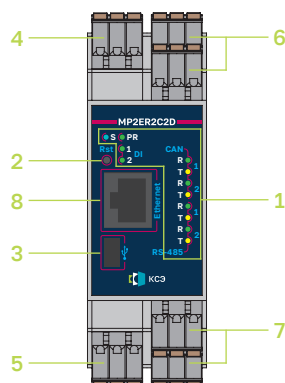
Рабочая высота:

- 0...2000 м: полный перечень для температуры и воздействия солнечных лучей
- 2000...4000 м:
  - Снижение температуры: +1 °С / 400 м
  - Уменьшение воздействия солнечных лучей: 150 с В / 1000 м
- Высота хранения: 0...3000 м
- Устойчивость к механическому воздействию:
  - Для 1131: 5...8.4 Гц (амплитуда 3.5 мм); 8.4...150 Гц (ускорение 1 г).
  - Для торгового флота: 5...13.2 Гц (амплитуда 1.0 мм); 13.2...100 Гц (ускорение 0.7 г).

\* При выполнении простых булевых операций фактическая скорость составляет 10 нс

## ОБЗОР, ОПИСАНИЕ

### Описание контроллеров



- 1 Блок индикации, состоящий из следующих светодиодных индикаторов:  
S (синий): работа модуля;  
PR (зеленый): выполнение прикладной программы;  
R (зеленый)/T (жёлтый): состояние обмена последовательных портов (приём и передача) 1 и 2 (CAN/RS-485);  
1/2: приём сигналов DI.
- 2 Кнопка Rst для перезагрузки и ввода в режим обновления ПО;
- 3 Порт mini USB для обновления микропрограммного обеспечения и конфигурирования;
- 4 3-контактный разъём для подключения питания;
- 5 Клеммы для подключения сигналов ввода;
- 6 Разъёмы для подключения CAN шины;
- 7 Разъёмы для подключения RS-485;
- 8 Разъём RJ-45 портов 10/100BASE-TX Ethernet.

### Характеристики контроллеров CTR-M

#### Основные характеристики

Контроллеры CTR-M имеют следующие габариты (В x Ш x Г): 111 x 35,2 x 113,5 мм

#### Вычислительная мощность

- Процессор: ARM Cortex-A8
- Оперативная память: 256 Мб
- Энергонезависимая память (SSD): 512 Мб

Разработка прикладных программ осуществляется с помощью интегрированной графической среды разработки «**KSECON**» на языках стандарта МЭК 61131-3

#### Расширение корзинами ввода/вывода

Расширение системы ввода/вывода на базе контроллеров CTR-M производится с помощью подключения процессорных модулей CTR-M и сопутствующих им корзин и коммуникационных модулей расширения (подробнее см. раздел [Архитектура ввода/вывода \(с. 31\)](#)).

#### Принадлежности

Согласующий резистор (терминатор) для линии последовательной связи, 150 Ом. Устанавливается на концах соединительной линии (витая пара), как правило, в единственном и оконечном устройстве линии связи.

Артикул для заказа: **CTR-MTR1-150**

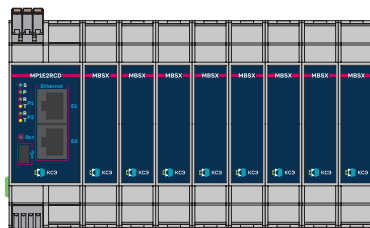
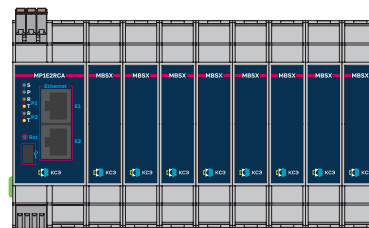
#### Условия эксплуатации

- Диапазон рабочих температур: 0...+60 °С (-40...+60 °С с расширенным диапазоном температур)
- Температура хранения: -50...+75 °С
- Относительная влажность: 5...95 % (без образования конденсата)

Рабочая высота:

- 0...2000 м: полный перечень для температуры и воздействия солнечных лучей
- 2000...4000 м:
  - Снижение температуры: +1 °С / 400 м
  - Уменьшение воздействия солнечных лучей: 150 с В / 1000 м
- Высота хранения: 0...3000 м
- Устойчивость к механическому воздействию:
  - Для 1131: 5...8.4 Гц (амплитуда 3.5 мм); 8.4...150 Гц (ускорение 1 г).
  - Для торгового флота: 5...13.2 Гц (амплитуда 1.0 мм); 13.2...100 Гц (ускорение 0.7 г).

## 1.2 РУКОВОДСТВО ПО ВЫБОРУ

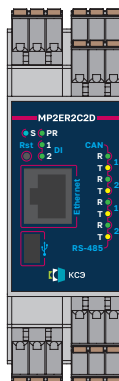
**CTR-MP1E2RCD**

**CTR-MP1E2RCA**


Применение		Процессорные модули CTR-M предназначены для решения задач измерения, контроля и управления в системах автоматизированного управления технологическими процессами.
Напряжение питания		=24 В
Количество модулей ввода/вывода в корзине		От 0 до 8* (дальнейшее увеличение с помощью добавления корзины расширения)
Поддерживаемые модули ввода/вывода		<p>9 модификаций модулей ввода/вывода:</p> <ul style="list-style-type: none"> <li>• <b>CTR-MDI10A</b> - 10 каналов дискретного ввода сигналов ~230 В;</li> <li>• <b>CTR-MDI10D</b> - 10 каналов дискретного ввода сигналов =24 В;</li> <li>• <b>CTR-MAI08I</b> - 8 каналов аналогового ввода сигналов 0(4)...20 мА постоянного тока;</li> <li>• <b>CTR-MAI08A</b> - 8 каналов аналогового ввода сигналов 0...63 мА переменного тока;</li> <li>• <b>CTR-MAI04RTC</b> - 4 канала аналогового ввода сигналов термосопротивлений;</li> <li>• <b>CTR-MAI08V</b> - 8 каналов аналогового ввода сигналов 0...10 В постоянного тока;</li> <li>• <b>CTR-MAO04VI</b> - 4 канала аналогового вывода сигналов 0(4)...20 мА постоянного тока;</li> <li>• <b>CTR-MDO04R</b> - 4 канала дискретного вывода типа перекидного контакта электромеханического реле с нагрузочной способностью до 5 А;</li> <li>• <b>CTR-MDO10R</b> - 10 каналов дискретного вывода типа NO контакт твердотельного реле с нагрузочной способностью до 500 мА (~250 В или до =350 В);</li> <li>• <b>CTR-MBSX</b> - заглушка для установки в незанятые платы расширения слоты с целью сохранения степени защиты и надёжности.</li> </ul>
Встроенные коммуникационные порты	Ethernet	<p>Тип: 10/100BASE-TX</p> <p>Количество: 2 порта (встроенный коммутатор), протокол RSTP для использования в различных сетевых топологиях</p> <p>Протоколы передачи данных: ModBus TCP, МЭК 60870-5-104, МЭК-61850, HTTP для страниц, FTP для конфигурации</p>
	Порт 1	<p>Порт для подключения полевых шин и устройств по RS-485, ModBus RTU (см. модификации <b>CTR-MP1E2R2D (MP1E2R2A)</b>, <b>CTR-MP1E2RCD (MP1E2RCA)</b>, <b>CTR-MP1R2D (MP1R2A)</b> в разделе <a href="#">Характеристики процессорных модулей (с. 10)</a>).</p>
	Порт 2	<p>Порт для подключения корзины расширения (см. модификации <b>CTR-MP1E2RCD</b>, <b>MP1E2RCA</b>, <b>MP1RCD</b>, <b>MP1RCA</b> в разделе <a href="#">Характеристики процессорных модулей (с. 10)</a>).</p>
Монтаж		Монтаж на симметричную DIN-рейку

\* В основные корзины с процессорным модулем допускается установка не более 6 модулей аналогового вывода **CTR-MAO04VI**

## РУКОВОДСТВО ПО ВЫБОРУ

### CTR-MP2ER2C2D



Применение		Контроллеры CTR-M предназначены для решения задач измерения, контроля и управления в системах автоматизированного управления технологическими процессами.
Напряжение питания		=24 В
Количество модулей ввода/вывода в корзине		Расширение системы ввода/вывода на базе контроллеров CTR-M производится с помощью подключения процессорных модулей CTR-M и сопутствующих им корзин и коммуникационных модулей расширения
Поддерживаемые модули ввода/вывода		<p>9 модификаций модулей ввода/вывода в составе подключаемых к контроллеру основных корзин и корзин расширения:</p> <ul style="list-style-type: none"> <li>• <b>CTR-MDI10A</b> - 10 каналов дискретного ввода сигналов ~230 В;</li> <li>• <b>CTR-MDI10D</b> - 10 каналов дискретного ввода сигналов =24 В;</li> <li>• <b>CTR-MAI08I</b> - 8 каналов аналогового ввода сигналов 0(4)...20 мА постоянного тока;</li> <li>• <b>CTR-MAI08A</b> - 8 каналов аналогового ввода сигналов 0...63 мА переменного тока;</li> <li>• <b>CTR-MAI04RTC</b> - 4 канала аналогового ввода сигналов термосопротивлений;</li> <li>• <b>CTR-MAI08V</b> - 8 каналов аналогового ввода сигналов 0...10 В постоянного тока;</li> <li>• <b>CTR-MAO04VI</b> - 4 канала аналогового вывода сигналов 0(4)...20 мА постоянного тока;</li> <li>• <b>CTR-MDO04R</b> - 4 канала дискретного вывода типа перекидного контакта электромеханического реле с нагрузочной способностью до 5 А;</li> <li>• <b>CTR-MDO10R</b> - 10 каналов дискретного вывода типа NO контакт твердотельного реле с нагрузочной способностью до 500 мА (~250 В или до =350 В);</li> <li>• <b>CTR-MBSX</b> - заглушка для установки в незанятые платой расширения слоты с целью сохранения степени защиты и надёжности.</li> </ul>
Встроенные коммуникационные порты	Ethernet	<p>Тип: 10/100BASE-TX          Количество: 1 порт          Протоколы передачи данных: ModBus TCP, МЭК 60870-5-104, МЭК-61850, HTTP для страниц, FTP для конфигурации</p>
	Порт 1	Порт для подключения полевых шин и устройств по RS-485 (ModBus RTU), CAN (CANopen)
	Порт 2	Порт для подключения полевых шин и устройств по RS-485 (ModBus RTU), CAN (CANopen)
Монтаж		Монтаж на симметричную DIN-рейку

\* В основные корзины с процессорным модулем допускается установка не более 6 модулей аналогового вывода **CTR-MAO04VI**

## 1.3 ХАРАКТЕРИСТИКИ ПРОЦЕССОРНЫХ МОДУЛЕЙ И КОНТРОЛЛЕРОВ

Тип процессорного модуля		CTR-MP1E2D	CTR-MP1E2A
Применение		Процессорные модули без поддержки распределённого ввода/вывода, без поддержки подключения полевых шин (устройств)	
Питание	От источника переменного тока (частота)	-	~85 В...~264 В (47 Гц...63 Гц)
	От источника постоянного тока	=10 В...=30 В	=100 В...=370 В
	Потребляемая мощность	2 Вт	30 ВА
	Максимальная рассеиваемая мощность	2 Вт	
	Пусковой ток при 25 °С	-	30 А
	Сопротивление изоляции	1,5 кВ	2 кВ
	Кратковременные перебои в сети (допустимая длительность)	30 мс	
	Встроенные средства защиты	От перенапряжения и КЗ	От перенапряжения и КЗ, перемены полярности
Максимальная длина	Медные провода сечением 1,5 мм <sup>2</sup>	650 м при напряжении =20 В...=24 В	До 1000 м при напряжении ~230 В
	Медные провода сечением 2,5 мм <sup>2</sup>	1100 м при напряжении =20 В...=24 В	До 2000 м при напряжении ~230 В
Количество модулей ввода/вывода* в корзине		От 0 до 8**	
Ввод/вывод	Максимальное количество каналов дискретного ввода/вывода	Локальный: 80 / 80 (32 для <b>CTR-MDO04R</b> )	
	Максимальное количество каналов аналогового ввода/вывода	Локальный: 64 (32 для <b>CTR-MAI04RTC</b> ) / 32 (24 для <b>CTR-MAO04VI</b> )	
	Максимальное количество подключаемых корзин расширения	-	
Встроенные коммуникационные порты	Ethernet/TCP	2 порта RJ45, 10/100BASE-TX, протокол RSTP для использования в любой сетевой топологии. Протоколы передачи данных: ModBus TCP, МЭК 60870-5-104, МЭК-61850	
	Порт для подключения корзины расширения	-	
	Порт для подключения полевых шин и устройств	-	
	Порт USB	Сервисный порт mini USB для настройки параметров и режимов	
Объем внутренней памяти	Внутренняя RAM, выделенная пользователю	1 МБ	
	Для программ, констант и символов	512 КБ	
	Для локализованных/нелокализованных переменных		
Структура приложения	Циклическая задачи	Поддерживается	
Количество инструкций, выполняемых за 1 мс	100 % логических, инс. /мс	100 000	
	65% логических + 35% фиксированных арифметических, инс. /мс	50 000	
Прочие параметры	Требования ЭМС	Согласно ГОСТ 30804.6.2-2013, ГОСТ 30804.6.3-2013	
	Степень защиты корпуса	IP30	
	Диапазон рабочих температур, °С	-40...+60	
	Масса, кг, не более	0,15	
	Монтаж	Установка на симметричную монтажную DIN-рейку	

\* Выбор модулей расширения см. в разделе [Модули ввода/вывода \(с. 42\)](#)

\*\* В основные корзины с процессорным модулем допускается установка не более 6 модулей аналогового вывода **CTR-MAO04VI**

## ХАРАКТЕРИСТИКИ ПРОЦЕССОРНЫХ МОДУЛЕЙ И КОНТРОЛЛЕРОВ

Тип процессорного модуля		CTR-MP1E2R2D	CTR-MP1E2R2A	CTR-MP1R2D	CTR-MP1R2A
Применение		Процессорные модули без поддержки распределённого ввода/вывода, с поддержкой подключения полевых шин (устройств)			
Питание	От источника переменного тока (частота)	-	~85 В...~264 В (47 Гц...63 Гц)	-	~85 В...~264 В (47 Гц...63 Гц)
	От источника постоянного тока	=10 В...=30 В	=100 В...=370 В	=10 В...=30 В	=100 В...=370 В
	Потребляемая мощность	2 Вт	30 ВА	2 Вт	30 ВА
	Максимальная рассеиваемая мощность	2 Вт			
	Пусковой ток при 25 °С	-	30 А	-	30 А
	Сопротивление изоляции	1,5 кВ	2 кВ	1,5 кВ	2 кВ
	Кратковременные перебои в сети (допустимая длительность)	30 мс			
	Встроенные средства защиты	От перенапряжения и КЗ	От перенапряжения и КЗ, перемены полярности	От перенапряжения и КЗ	От перенапряжения и КЗ, перемены полярности
Максимальная длина кабеля питания	Медные провода сечением 1,5 мм <sup>2</sup>	650 м при напряжении =20 В...=24 В	До 1000 м при напряжении ~230 В	650 м при напряжении =20 В...=24 В	До 1000 м при напряжении ~230 В
	Медные провода сечением 2,5 мм <sup>2</sup>	1100 м при напряжении =20 В...=24 В	До 2000 м при напряжении ~230 В	1100 м при напряжении =20 В...=24 В	До 2000 м при напряжении ~230 В
Количество модулей ввода/вывода* в корзине		От 0 до 8**			
Ввод/вывод	Максимальное количество каналов дискретного ввода/вывода	Локальный: 80 / 80 (32 для <b>CTR-MD004R</b> )			
	Максимальное количество каналов аналогового ввода/вывода	Локальный: 64 (32 для <b>CTR-MAI04RTC</b> ) / 32 (24 для <b>CTR-MAO04VI</b> )			
	Максимальное количество подключаемых корзин расширения	-			
Встроенные коммуникационные порты	Ethernet/TCP	2 порта RJ45, 10/100BASE-TX, протокол RSTP для использования в любой сетевой топологии. Протоколы передачи данных: ModBus TCP, МЭК 60870-5-104, МЭК-61850		-	
	Порт для подключения корзины расширения	-			
	Порт для подключения полевых шин и устройств	2 порта (порт 1, порт 2), ModBus RTU «Master/Slave», 4,8...115,2 кбит/с			
	Порт USB	Сервисный порт mini USB для настройки параметров и режимов			
Объем внутренней памяти	Внутренняя RAM, выделенная пользователю	1 МБ			
	Для программ, констант и символов	512 КБ			
	Для локализованных/нелокализованных переменных	512 КБ			
Структура приложения	Циклическая задачи	Поддерживается			
Количество инструкций, выполняемых за 1 мс	100 % логических, инс. /мс	100 000			
	65% логических + 35% фиксированных арифметических, инс. /мс	50 000			
Прочие параметры	Требования ЭМС	Согласно ГОСТ 30804.6.2-2013, ГОСТ 30804.6.3-2013			
	Степень защиты корпуса	IP30			
	Диапазон рабочих температур, °С	-40...+60			
	Масса, кг, не более	0,15			
	Монтаж	Установка на симметричную монтажную DIN-рейку			

\* Выбор модулей расширения см. в разделе [Модули ввода/вывода \(с. 42\)](#)

\*\* В основные корзины с процессорным модулем допускается установка не более 6 модулей аналогового вывода

**CTR-MAO04VI**

## ХАРАКТЕРИСТИКИ ПРОЦЕССОРНЫХ МОДУЛЕЙ И КОНТРОЛЛЕРОВ

Тип процессорного модуля		CTR-MP1E2RCD	CTR-MP1E2RCA	CTR-MP1RCD	CTR-MP1RCA
Применение		Процессорные модули с поддержкой распределённого ввода/вывода, с поддержкой подключения полевых шин (устройств)			
Питание	От источника переменного тока (частота)	-	~85 В...~264 В (47 Гц...63 Гц)	-	~85 В...~264 В (47 Гц...63 Гц)
	От источника постоянного тока	=10 В...=30 В	=100 В...=370 В	=10 В...=30 В	=100 В...=370 В
	Потребляемая мощность	2 Вт	30 ВА	2 Вт	30 ВА
	Максимальная рассеиваемая мощность	2 Вт			
	Пусковой ток при 25 °С	-	30 А	-	30 А
	Сопротивление изоляции	1,5 кВ	2 кВ	1,5 кВ	2 кВ
	Кратковременные перебои в сети (допустимая длительность)	30 мс			
	Встроенные средства защиты	От перенапряжения и КЗ	От перенапряжения и КЗ, перемены полярности	От перенапряжения и КЗ	От перенапряжения и КЗ, перемены полярности
Максимальная длина кабеля питания	Медные провода сечением 1,5 мм <sup>2</sup>	650 м при напряжении =20 В...=24 В	До 1000 м при напряжении ~230 В	650 м при напряжении =20 В...=24 В	До 1000 м при напряжении ~230 В
	Медные провода сечением 2,5 мм <sup>2</sup>	1100 м при напряжении =20 В...=24 В	До 2000 м при напряжении ~230 В	1100 м при напряжении =20 В...=24 В	До 2000 м при напряжении ~230 В
Количество модулей ввода/вывода* в корзине		От 0 до 8***			
Ввод/вывод	Максимальное количество каналов дискретного ввода/вывода	Распределённый**: 1280 / 1280 (512 для <b>CTR-MD004R</b> ); Локальный: 80 / 80 (32 для <b>CTR-MD004R</b> );			
	Максимальное количество каналов аналогового ввода/вывода	Распределённый**: 1024 / 512; Локальный: 64 (32 для <b>CTR-MAI04RTC</b> ) / 32 (24 для <b>CTR-MA004VI</b> )			
	Максимальное количество подключаемых корзинок расширения	20			
Встроенные коммуникационные порты	Ethernet/TCP	2 порта RJ45, 10/100BASE-TX, протокол RSTP для использования в любой сетевой топологии. Протоколы передачи данных: ModBus TCP, МЭК 60870-5-104, МЭК-61850		-	
	Порт для подключения корзины расширения	CANopen, 50...1000 кбит/с, порт 2			
	Порт для подключения полевых шин и устройств	ModBus RTU «Master/Slave», 4,8...115,2 кбит/с, порт 1			
	Порт USB	Сервисный порт mini USB для настройки параметров и режимов			
Объем внутренней памяти	Внутренняя RAM, выделенная пользователю	1 МБ			
	Для программ, констант и символов	512 КБ			
Структура приложения	Циклическая задачи	Поддерживается			
	Количество инструкций, выполняемых за 1 мс	100 % логических, инс. /мс	100 000		
	65% логических + 35% фиксированных арифметических, инс. /мс	50 000			
Прочие параметры	Требования ЭМС	Согласно ГОСТ 30804.6.2-2013, ГОСТ 30804.6.3-2013			
	Степень защиты корпуса	IP30			
	Диапазон рабочих температур, °С	-40...+60			
	Масса, кг, не более	0,15			
	Монтаж	Установка на симметричную монтажную DIN-рейку			

\* Выбор модулей расширения см. в разделе [Модули ввода/вывода \(с. 42\)](#)

\*\* См. раздел [Архитектура распределённого ввода/вывода \(с. 34\)](#)

\*\*\* В основные корзины с процессорным модулем допускается установка не более 6 модулей аналогового вывода

**CTR-MA004VI**

## ХАРАКТЕРИСТИКИ ПРОЦЕССОРНЫХ МОДУЛЕЙ И КОНТРОЛЛЕРОВ

Тип контроллера		CTR-MP2ER2C2D
Применение		Процессорные модули с поддержкой распределённого ввода/вывода, с поддержкой подключения полевых шин (устройств)
Питание	От источника переменного тока (частота)	-
	От источника постоянного тока	=18 В...=30 В
	Потребляемая мощность	4 Вт
	Максимальная рассеиваемая мощность	2
	Пусковой ток при 25 °С	5,2 мА
	Сопротивление изоляции	1,5 кВ
	Кратковременные перебои в сети (допустимая длительность)	30 мс
	Встроенные средства защиты	От перенапряжения и КЗ
Максимальная длина	Медные провода сечением 1,5 мм <sup>2</sup>	650 м при напряжении =20 В...=24 В
	Медные провода сечением 2,5 мм <sup>2</sup>	1100 м при напряжении =20 В...=24 В
Количество модулей ввода/вывода в корзине		Не применимо, зависит от количества подключённых к контроллеру процессорных модулей и коммуникационных модулей расширения с сопутствующими корзинам с модулями ввода/вывода
Ввод/вывод	Максимальное количество каналов дискретного ввода/вывода	Ограничивается проектом, зависит от количества подключённых к контроллеру процессорных модулей и коммуникационных модулей расширения с сопутствующими корзинам с модулями ввода/вывода
	Максимальное количество каналов аналогового ввода/вывода	
	Максимальное количество подключаемых корзин расширения	
Встроенные коммуникационные порты	Ethernet/TCP	1 порт RJ45, 10/100BASE-TX. Протоколы передачи данных: ModBus TCP, МЭК 60870-5-104, МЭК-61850
	Порт для подключения корзины расширения	CANopen, 50...1000 кбит/с, порт 1,2
	Порт для подключения полевых шин и устройств	ModBus RTU «Master/Slave», 4,8...115,2 кбит/с, порт 1 CANopen, 50...1000 кбит/с, порт 1,2
	Порт USB	Сервисный порт mini USB для настройки параметров и режимов
Объем внутренней памяти	Внутренняя RAM, выделенная пользователю	-
	Для программ, констант и символов	-
	Для локализованных/нелокализованных переменных	-
Структура приложения	Циклическая задачи	Поддерживается
Количество инструкций, выполняемых за 1 мс	100 % логических, инс. /мс	-
	65% логических + 35% фиксированных арифметических, инс. /мс	-
Прочие параметры	Требования ЭМС	Согласно ГОСТ 30804.6.2-2013, ГОСТ 30804.6.3-2013
	Степень защиты корпуса	IP30
	Диапазон рабочих температур, °С	-40...+60
	Масса, кг, не более	0,3
	Монтаж	Установка на симметричную монтажную DIN-рейку
Каналы дискретного ввода	Количество	2 (неполярные)
	Уровень сигнала «логическая 1» постоянного тока	=10 В...=30 В
	Уровень сигнала «логический 0» постоянного тока	0 В...=5 В
	Типовой входной ток при номинальном напряжении 24 В	5,2 мА
Гальваническая изоляция	Тип гальванической изоляции	Групповая
	Каналы дискретного ввода – остальные входы/выходы, кроме питания	2500 В
	Все коммуникационные порты между собой и входом питания	1000 В

## 1.4 СХЕМЫ ПОДКЛЮЧЕНИЯ ПРОЦЕССОРНЫХ МОДУЛЕЙ И КОНТРОЛЛЕРОВ

Схема подключения CTR-MP1E2D

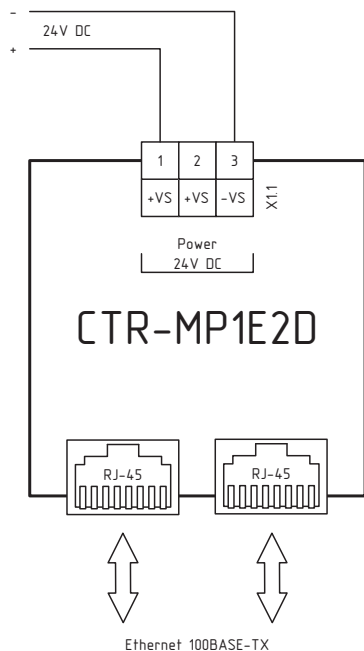
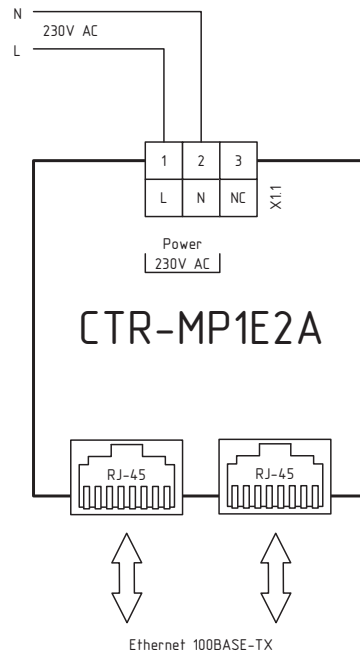


Схема подключения CTR-MP1E2A



# СХЕМЫ ПОДКЛЮЧЕНИЯ ПРОЦЕССОРНЫХ МОДУЛЕЙ И КОНТРОЛЛЕРОВ

Схема подключения CTR-MP1E2R2D

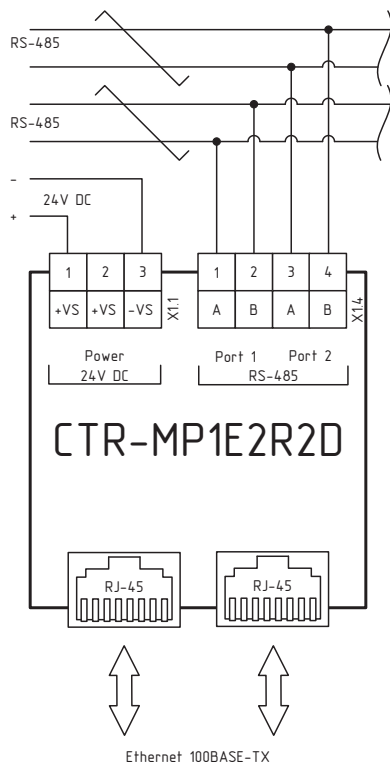


Схема подключения CTR-MP1E2R2A

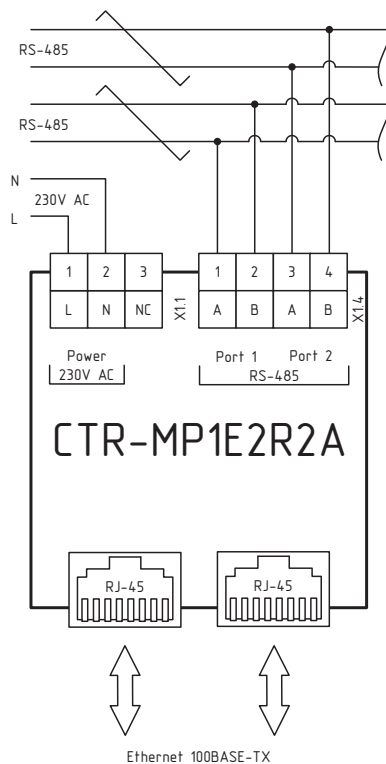


Схема подключения CTR-MP1R2D

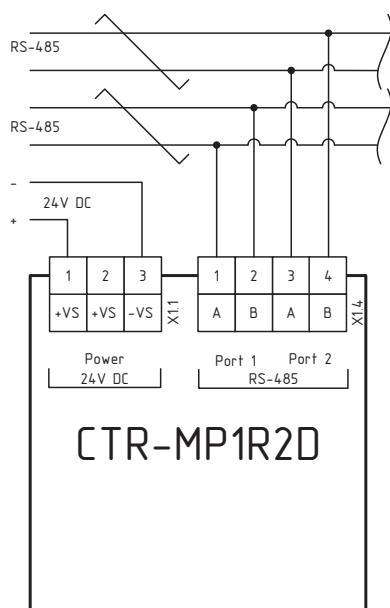
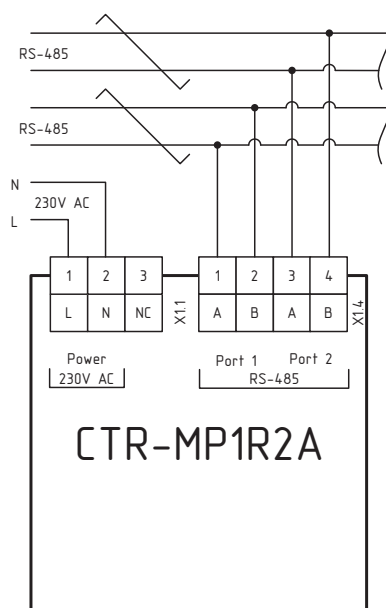


Схема подключения CTR-MP1R2A



# СХЕМЫ ПОДКЛЮЧЕНИЯ ПРОЦЕССОРНЫХ МОДУЛЕЙ И КОНТРОЛЛЕРОВ

Схема подключения CTR-MP1E2RCD

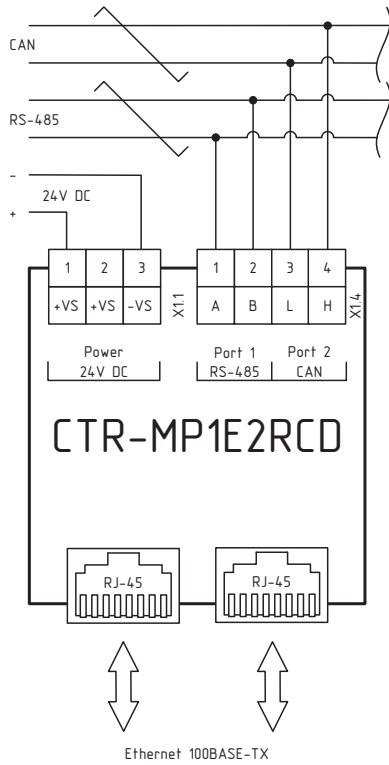


Схема подключения CTR-MP1E2RCA

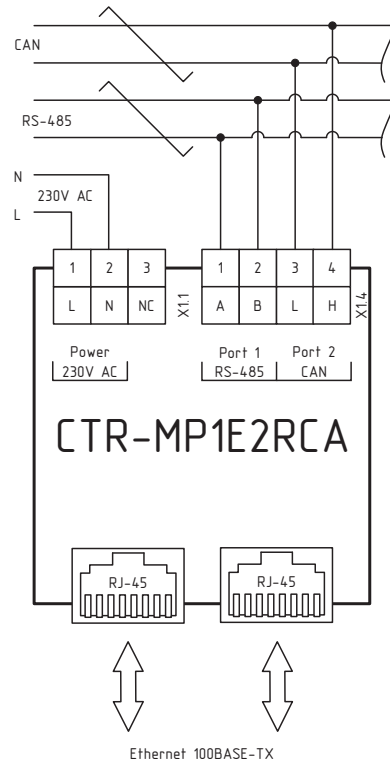


Схема подключения CTR-MP1RCD

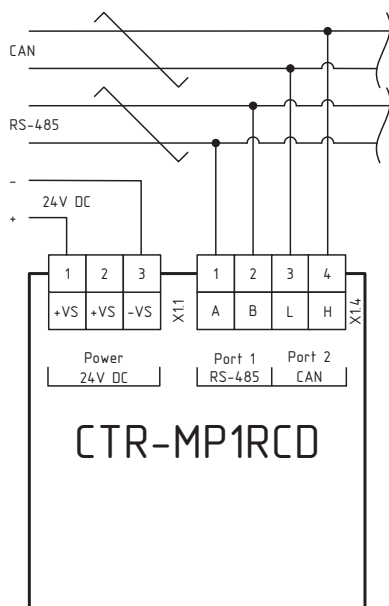
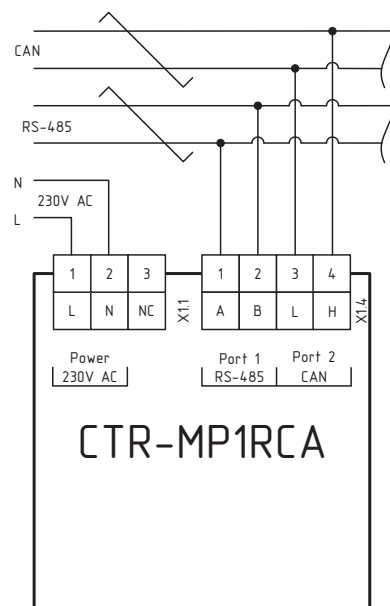
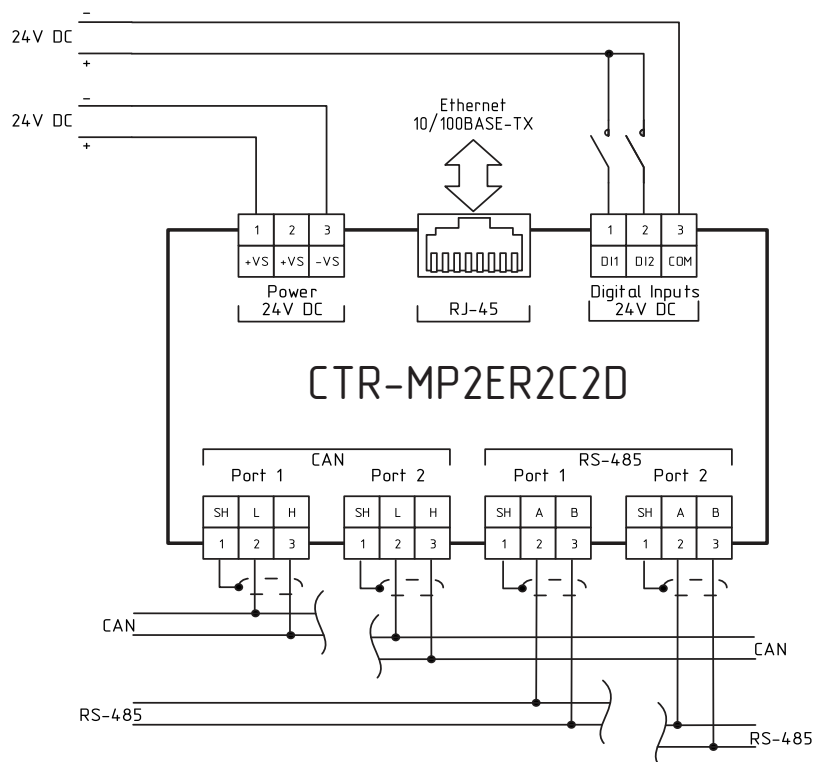


Схема подключения CTR-MP1RCA



## СХЕМЫ ПОДКЛЮЧЕНИЯ ПРОЦЕССОРНЫХ МОДУЛЕЙ И КОНТРОЛЛЕРОВ

Схема подключения CTR-MP2ER2C2D



## 1.5 КОРЗИНЫ CTR-M

### 1.5.1 ОБЗОР, ОПИСАНИЕ

#### Описание корзин

В корзину CTR-M устанавливаются следующие модули: процессорные модули, коммуникационные модули расширения, модули ввода/вывода. Корзина монтируется на DIN-рейку.

Внутри корзины организована внутренняя шина питания. Она предназначена для питания устанавливаемых модулей ввода/вывода, но не питает внешние клеммы модулей (за исключением модулей **CTR-MDI10D** и **CTR-MAO04VI**, питающихся от внутренней шины питания через гальваническую развязку). В пределах одной корзины внутренняя шина является единым гальваническим элементом.

В зависимости от типа применяемого процессорного модуля корзины делятся на 2 типа: основная корзина и корзина расширения. Основные корзины выпускаются от 3 до 10 слотов, корзины расширения от 3 до 7 слотов.

В основную корзину устанавливается процессорный модуль CTR-M.

В корзину расширения устанавливается коммуникационный модуль расширения CTR-M.



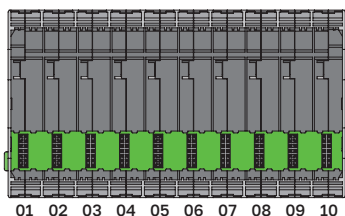
Корзины CTR-M состоят из следующих элементов:

- 1 Слоты для установки модулей;
- 2 Разъёмы для подключения модулей;
- 3 Внутренняя шина.

#### Правила установки модулей в корзину

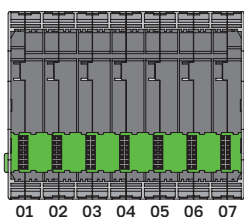
##### Установка модулей в основную корзину:

1. Процессорный модуль CTR-M всегда устанавливается в слот 01 и закрывает собой слот 02;
2. Модули ввода/вывода устанавливаются в слоты 03-10\* (максимальное количество слотов в основной корзине 10);
3. В незанятые слоты устанавливается заглушка **CTR-MBSX**.



##### Установка модулей в корзину расширения:

1. Модуль расширения CTR-M всегда устанавливается в слот 01;
2. Модули ввода/вывода устанавливаются в слоты 02-07\* (максимальное количество слотов в корзине расширения 7);
3. В незанятые слоты устанавливается заглушка **CTR-MBSX**.



\* В основные корзины с процессорным модулем допускается установка не более 6 модулей аналогового вывода **CTR-MAO04VI**

\*\* В корзины расширения с коммуникационным модулем допускается установка не более 5 модулей дискретного вывода **CTR-MDO04R** и не более 4 модулей аналогового вывода **CTR-MAO04VI**

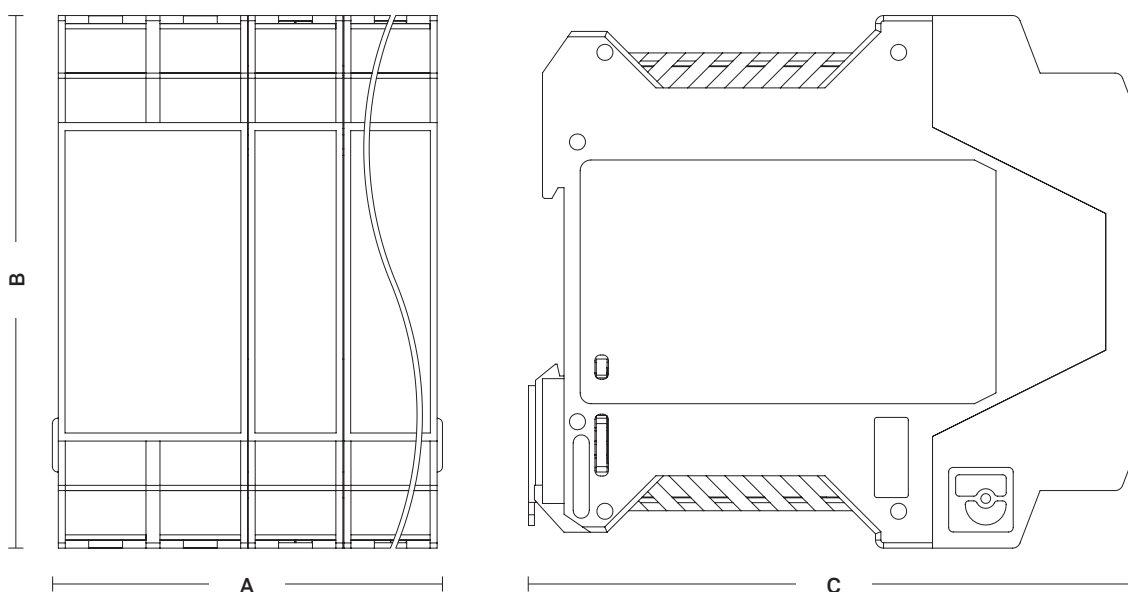
## ОБЗОР, ОПИСАНИЕ

Коды заказа корзин			
Описание	Устанавливаемые модули	Количество слотов	Арт. № по каталогу
Основная корзина	Процессорный модуль	2	<b>CTR-MBS02</b>
Основная корзина, корзина расширения	Процессорные модули, коммуникационные модули расширения, модули ввода/вывода, модули специального назначения	3	<b>CTR-MBS03</b>
		4	<b>CTR-MBS04</b>
		5	<b>CTR-MBS05</b>
		6	<b>CTR-MBS06</b>
		7	<b>CTR-MBS07</b>
		8	<b>CTR-MBS08</b>
		9	<b>CTR-MBS09</b>
		10	<b>CTR-MBS10</b>

### 1.5.2 РАЗМЕРЫ И СХЕМЫ

#### Размеры и схемы размещения основных корзин

##### Процессорный модуль

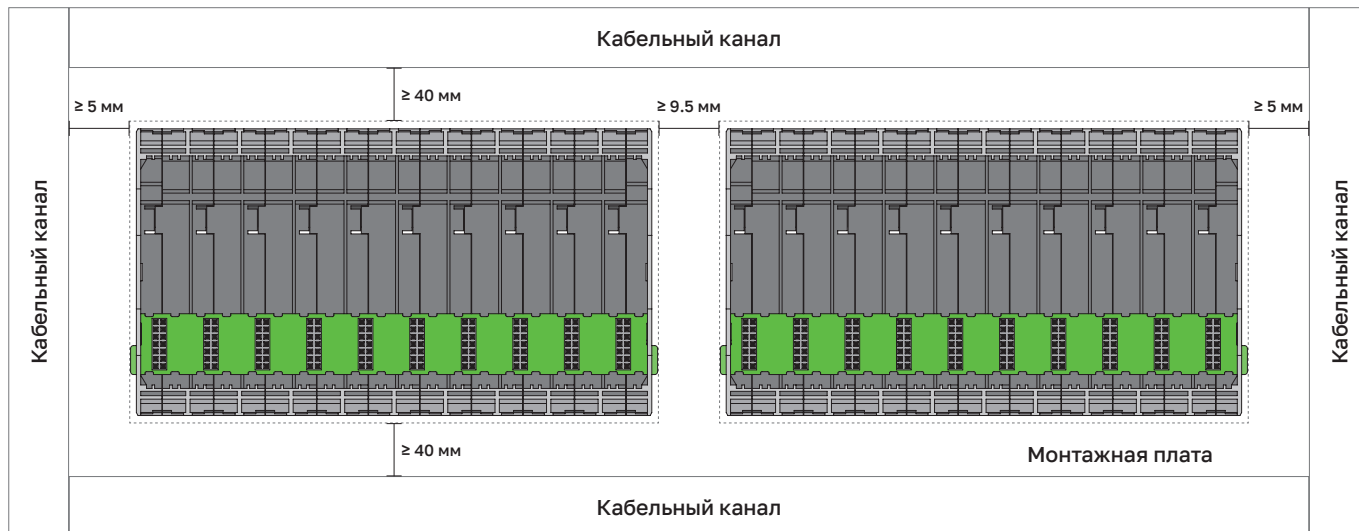


Описание	А, мм	В, мм	С, мм
Процессорный модуль	35,2	Не более 111,0	113,5
Процессорный модуль + 1 модуль ввода/вывода	54,6		
Процессорный модуль + 2 модуля ввода/вывода	72,8		
Процессорный модуль + 3 модуля ввода/вывода	91,0		
Процессорный модуль + 4 модуля ввода/вывода	109,2		
Процессорный модуль + 5 модулей ввода/вывода	127,4		
Процессорный модуль + 6 модулей ввода/вывода	145,6		
Процессорный модуль + 7 модулей ввода/вывода	163,8		
Процессорный модуль + 8* модулей ввода/вывода	182,0		

\* В основные корзины с процессорным модулем допускается установка не более 6 модулей аналогового вывода **CTR-MA004VI**

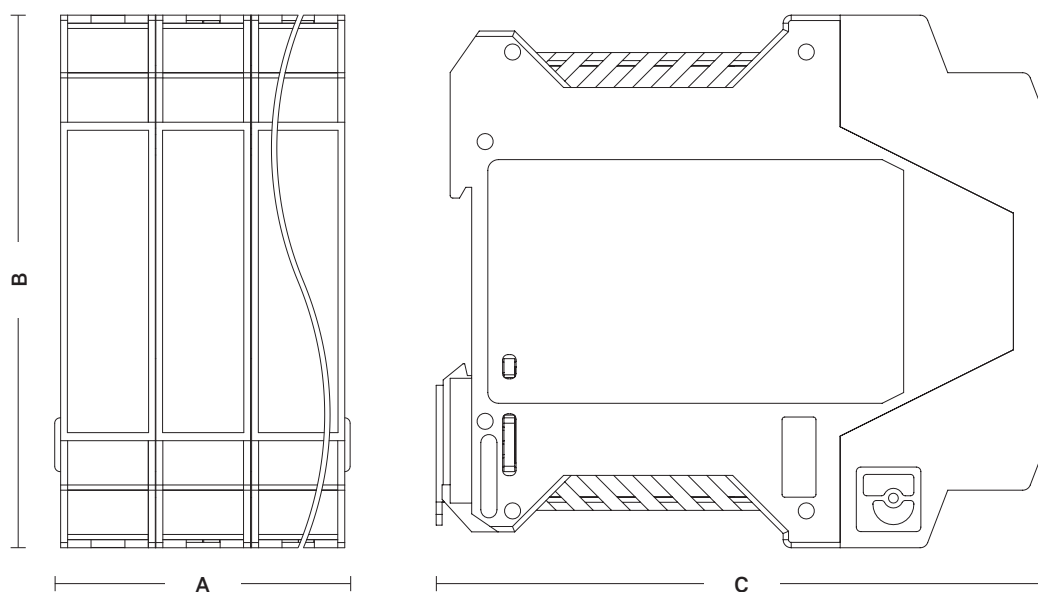
## РАЗМЕРЫ И СХЕМЫ

### Правила установки основной корзины на монтажной плате



### Размеры и схемы размещения корзин расширения

#### Коммуникационный модуль расширения

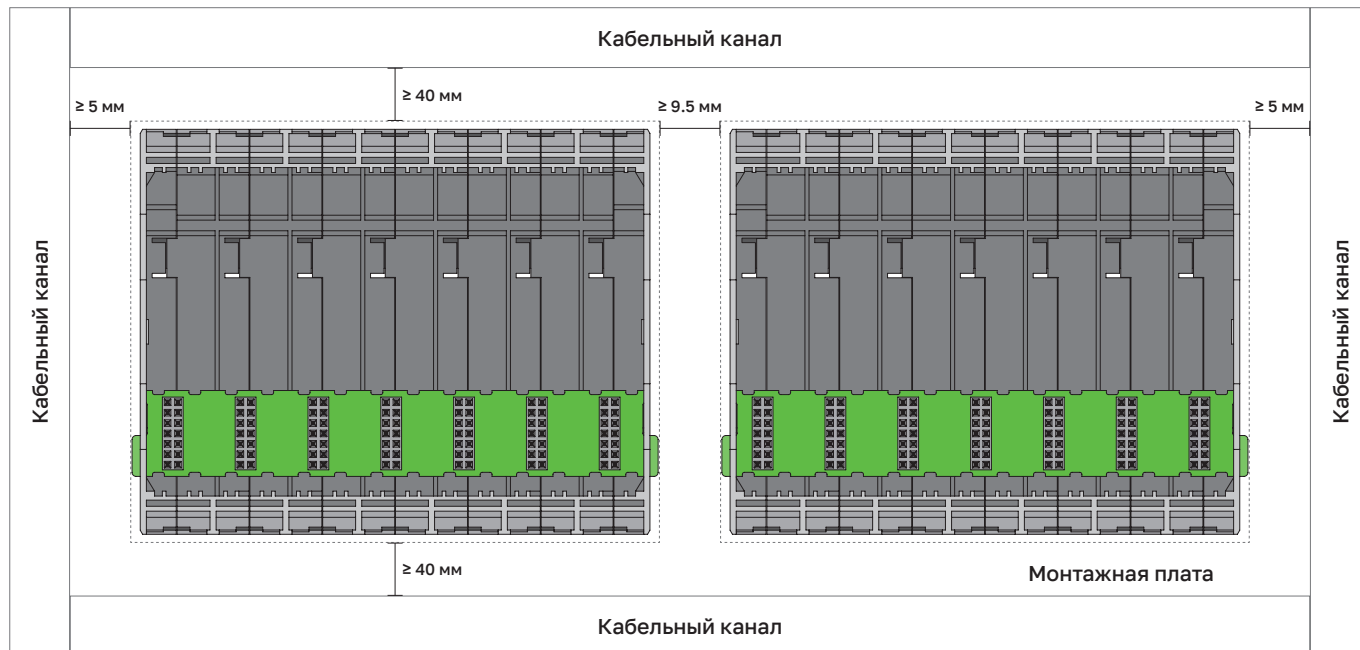


Описание	А, мм	В, мм	С, мм
Коммуникационный модуль расширения	17,6	Не более 111,0	113,5
Коммуникационный модуль расширения + 1 модуль ввода/вывода	35,2		
Коммуникационный модуль расширения + 2 модуля ввода/вывода	54,6		
Коммуникационный модуль расширения + 3 модуля ввода/вывода	72,8		
Коммуникационный модуль расширения + 4 модуля ввода/вывода	91,0		
Коммуникационный модуль расширения + 5 модулей ввода/вывода	109,2		
Коммуникационный модуль расширения + 6* модулей ввода/вывода	127,4		

\* В корзины расширения с коммуникационным модулем допускается установка не более 5 модулей дискретного вывода **CTR-MDO04R** и не более 4 модулей аналогового вывода **CTR-MAO04VI**

## РАЗМЕРЫ И СХЕМЫ

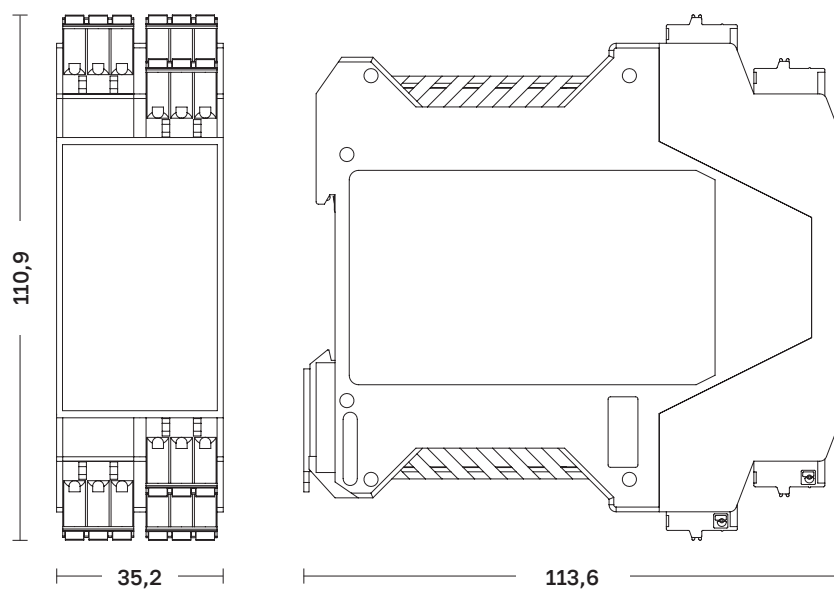
### Правила установки корзины расширения на монтажной плате



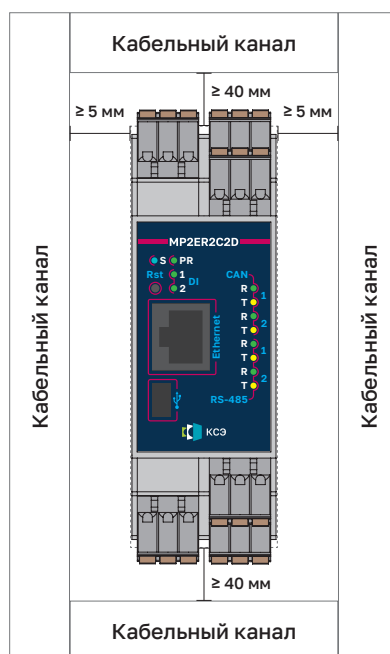
## РАЗМЕРЫ И СХЕМЫ

### Размеры и схемы размещения контроллеров

#### Контроллер



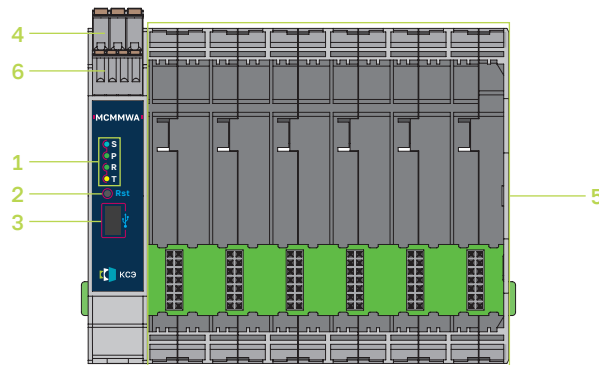
### Правила установки контроллеров



## 2 КОММУНИКАЦИОННЫЕ МОДУЛИ РАСШИРЕНИЯ CTR-M

### 2.1 ОБЗОР, ОПИСАНИЕ

#### Описание коммуникационных модулей расширения



- 1 Блок индикации, состоящий из следующих светодиодных индикаторов:  
S (синий): работа модуля;  
P (зеленый): выполнение прикладной программы;  
R (зеленый)/T (жёлтый): состояние последовательных портов P1 и P2 (в зависимости от варианта исполнения).
- 2 Кнопка Rst для перезагрузки;
- 3 Порт mini USB для обновления микропрограммного обеспечения и конфигурирования;
- 4 3-контактный разъём для подключения питания;
- 5 Слоты для подключения модулей расширения;
- 6 4-контактный разъём для подключения основной корзины ввода/вывода.

#### Характеристики коммуникационных модулей расширения CTR-M

##### Основные характеристики

Коммуникационный модуль расширения CTR-M имеет следующие габариты (В x Ш x Г): 111 x 17,6 x 113,5 мм

##### Расширение корзинами ввода/вывода

Расширение системы ввода/вывода на базе процессорных модулей CTR-M производится с помощью коммуникационных модулей расширения (подробнее см. раздел [Архитектура ввода/вывода \(с. 31\)](#)).

##### Принадлежности

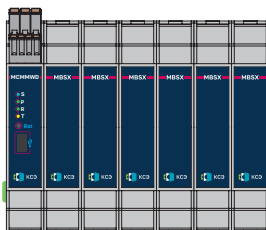
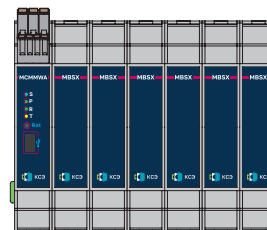
Согласующий резистор (терминатор) для линии связи RS-485, 150 Ом. Устанавливается на концах соединительной линии (витая пара), как правило в единственной или оконечной корзине.

Артикул для заказа: **CTR-MTR1-150**

##### Условия эксплуатации

- Диапазон рабочих температур: -40...+60 °С;
  - Температура хранения: -40...+60 °С;
  - Относительная влажность: 5...95 % (без образования конденсата);
- Рабочая высота:
- 0...2000 м: полный перечень для температуры и воздействия солнечных лучей
  - 2000...4000 м:
    - Снижение температуры: +1 °С / 400 м;
    - Уменьшение воздействия солнечных лучей: 150 с В / 1000 м.
  - Высота хранения: 0...3000 м;
  - Устойчивость к механическому воздействию:
    - Для 1131: 5...8.4 Гц (амплитуда 3.5 мм); 8.4...150 Гц (ускорение 1 г);
    - Для торгового флота: 5...13.2 Гц (амплитуда 1.0 мм); 13.2...100 Гц (ускорение 0.7 г).

## 2.2 РУКОВОДСТВО ПО ВЫБОРУ

**CTR-MCMMWD**

**CTR-MCMMWA**


Применение	Модуль расширения CTR-M обеспечивает обмен данными по CAN-шине между процессорным модулем, установленным в основной корзине ввода/вывода, и модулями ввода/вывода корзины расширения.	
Напряжение питания	=24 В	~230 В
Количество модулей ввода/вывода в корзине	от 0 до 6*	
Поддерживаемые модули ввода/вывода	<p>9 модификаций модулей ввода/вывода:</p> <ul style="list-style-type: none"> <li>• <b>CTR-MDI10A</b> - 10 каналов дискретного ввода сигналов ~230 В;</li> <li>• <b>CTR-MDI10D</b> - 10 каналов дискретного ввода сигналов =24 В;</li> <li>• <b>CTR-MAI08I</b> - 8 каналов аналогового ввода сигналов 0(4)...20 мА постоянного тока;</li> <li>• <b>CTR-MAI08A</b> - 8 каналов аналогового ввода сигналов 0...63 мА переменного тока;</li> <li>• <b>CTR-MAI04RTC</b> - 4 канала аналогового ввода сигналов термосопротивлений;</li> <li>• <b>CTR-MAI08V</b> - 8 каналов аналогового ввода сигналов 0...10 В постоянного тока;</li> <li>• <b>CTR-MAO04VI</b> - 4 канала аналогового вывода сигналов 0(4)...20 мА постоянного тока;</li> <li>• <b>CTR-MDO04R</b> - 4 канала дискретного вывода типа перекидного контакта электромеханического реле с нагрузочной способностью до 5 А;</li> <li>• <b>CTR-MDO10R</b> - 10 каналов дискретного вывода типа NO контакт твердотельного реле с нагрузочной способностью до 500 мА (~250 В или до =350 В);</li> <li>• <b>CTR-MBSX</b> - заглушка для установки в незанятые платы расширения слоты с целью сохранения степени защиты и надёжности.</li> </ul>	
Встроенные коммуникационные порты	Порт распределенного ввода/вывода CAN, CANopen, 50...1000 кбит/с	
Монтаж	Монтаж на симметричную DIN-рейку	

\* В корзины расширения с коммуникационным модулем допускается установка не более 5 модулей дискретного вывода **CTR-MDO04R** и не более 4 модулей аналогового вывода **CTR-MAO04VI**

## 2.3 ХАРАКТЕРИСТИКИ КОММУНИКАЦИОННЫХ МОДУЛЕЙ РАСШИРЕНИЯ

Тип интерфейсного модуля расширения		CTR-MCMMWD	CTR-MCMMWA
Применение		Коммуникационные модули расширения для организации распределенного ввода/вывода с поддержкой подключения корзин расширения либо полевых шин (устройств)	
Питание	От источника переменного тока (частота)	-	~85 В...~264 В (47 Гц...63 Гц)
	От источника постоянного тока	=10 В...=30 В	=100 В...=370 В
	Потребляемая мощность	6 Вт	20 ВА
	Максимальная рассеиваемая мощность	1,5 Вт	
	Пусковой ток при 25 °С	20 А	
	Сопротивление изоляции	1,5 кВ	2 кВ
	Кратковременные перебои в сети (допустимая длительность)	20 мс	
	Встроенные средства защиты	От перенапряжения и КЗ, перемены полярности	От перенапряжения и КЗ
Максимальная длина кабеля питания	Медные провода сечением 1,5 мм <sup>2</sup>	650 м при напряжении =20 В...=24 В	До 1000 м при напряжении ~230 В
	Медные провода сечением 2,5 мм <sup>2</sup>	1100 м при напряжении =20 В...=24 В	До 2000 м при напряжении ~230 В
Количество модулей ввода/вывода* в корзине		От 0 до 6**	
Ввод/вывод	Максимальное количество каналов дискретного ввода/вывода	60 / 60 (20 для <b>CTR-MDO04R</b> )	
	Максимальное количество каналов аналогового ввода/вывода	48 (24 для <b>CTR-MAI04RTC</b> ) / 24 (16 для <b>CTR-MAO04VI</b> )	
Встроенные интерфейсы	Интерфейс 1-Wire	Интерфейс для подключения цифровых датчиков температуры <b>CTR-MP1E2D-W***</b>	
Встроенные коммуникационные порты	Порт для подключения основной корзины и последующих корзин расширения	CANopen, 50...1000 кбит/с	
	Порт USB	Сервисный порт mini USB для настройки параметров и режимов	
Прочие параметры	Требования ЭМС	Согласно ГОСТ 30804.6.2-2013, ГОСТ 30804.6.3-2013	
	Степень защиты корпуса	IP30	
	Диапазон рабочих температур, °С	-40...+60	
	Масса, кг, не более	0,15	
	Монтаж	Установка на симметричную монтажную DIN-рейку	

\* Выбор модулей расширения см. в разделе [Модули ввода/вывода \(с. 42\)](#)

\*\* В корзины расширения с коммуникационным модулем допускается установка не более 5 модулей дискретного вывода **CTR-MDO04R** и не более 4 модулей аналогового вывода **CTR-MAO04VI**

\*\*\* Цифровые датчики температуры см. в разделе [CTR-MP1E2D-W \(с. 86\)](#)

## 2.4 СХЕМЫ ПОДКЛЮЧЕНИЯ КОММУНИКАЦИОННЫХ МОДУЛЕЙ РАСШИРЕНИЯ

Схема подключения CTR-MCMMWD

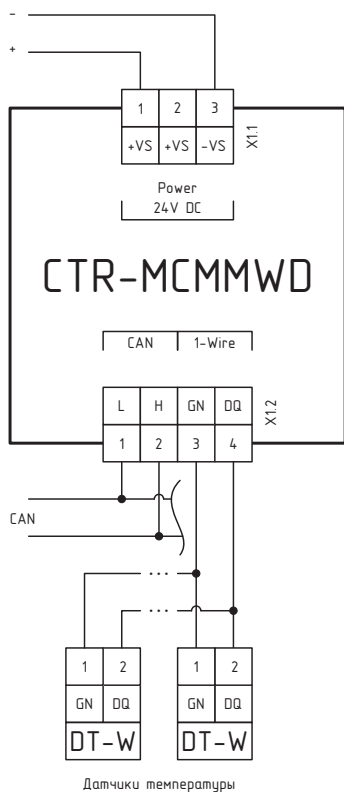
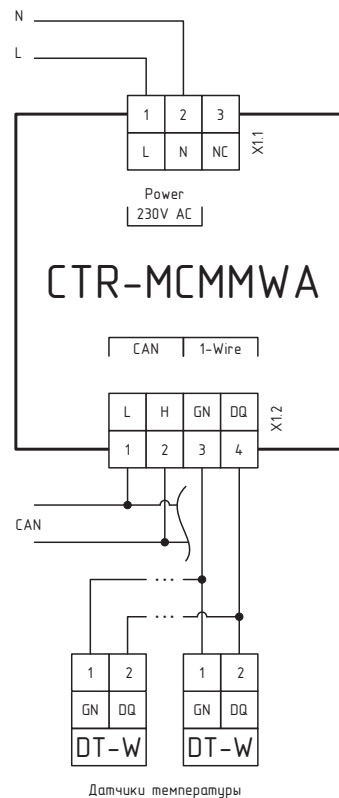


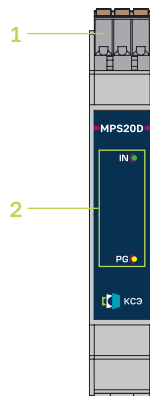
Схема подключения CTR-MCMMWA



## 3 МОДУЛИ ПИТАНИЯ

### 3.1 ОБЗОР, ОПИСАНИЕ

#### Описание модулей питания



- 1 3-контактный разъем для подключения питания.
- 2 Блок индикации, состоящий из следующих светодиодных индикаторов:  
 IN (зеленый): наличие напряжения на входе питания;  
 PG (желтый): напряжения на блоке питания находится в пределах нормы.

#### Характеристики модулей питания CTR-M

##### Основные характеристики

Модуль питания CTR-M имеет следующие габариты (В x Ш x Г): 105,0 x 17,6 x 113,5 мм

##### Условия эксплуатации

- Диапазон рабочих температур: -40...+60 °C
  - Температура хранения: -40...+60 °C
  - Относительная влажность: 5...95 % (без образования конденсата)
- Рабочая высота:
- 0...2000 м: полный перечень для температуры и воздействия солнечных лучей
  - 2000...4000 м:
    - Снижение температуры: +1 °C / 400 м
    - Уменьшение воздействия солнечных лучей: 150 с В / 1000 м
  - Высота хранения: 0...3000 м
  - Устойчивость к механическому воздействию:
    - Для 1131: 5...8.4 Гц (амплитуда 3.5 мм); 8.4...150 Гц (ускорение 1 г).
    - Для торгового флота: 5...13.2 Гц (амплитуда 1.0 мм); 13.2...100 Гц (ускорение 0.7 г).

## 3.2 РУКОВОДСТВО ПО ВЫБОРУ

### CTR-MPS20D



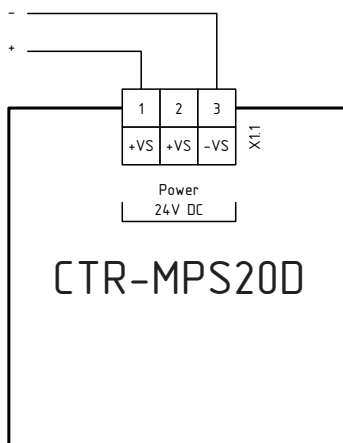
Применение	Модуль питания системной шины MCU с возможностью резервирования используется с головными модулями, не имеющими встроенного преобразователя напряжения.
Напряжение питания	=24 (9...30)
Мощность максимальная, Вт	20
Вход питания – системная шина	1500V DC
Монтаж	Монтаж на симметричную DIN-рейку
Габаритные размеры (ВхШхГ), мм	105,0 x 17,6 x 113,5
Масса, кг, не более	0,15

### 3.3 ХАРАКТЕРИСТИКИ МОДУЛЕЙ ПИТАНИЯ

Тип модуля питания	CTR-MPS20D
Применение	Модуль питания системной шины CTR-M с возможностью резервирования используется с головными модулями, не имеющими встроенного преобразователя напряжения.
Напряжение питания	=24 (9...30)
Мощность максимальная, Вт	20
Пусковой ток при 25°C, мА	5,2
Кратковременные перебои в сети (допустимая длительность), мс	30
Встроенные средства защиты	От перенапряжения и КЗ
Вход питания – системная шина (сопротивление изоляции)	1500V DC
Монтаж	Монтаж на симметричную DIN-рейку
Диапазон рабочих температур, °C	-40...+60
Степень защиты корпуса	IP20
Габаритные размеры (ВхШхГ), мм	105,0 x 17,6 x 113,5
Масса, кг, не более	0,15

## 3.4 СХЕМЫ ПОДКЛЮЧЕНИЯ

Схема подключения CTR-MPS20D



## 4 АРХИТЕКТУРА ВВОДА/ВЫВОДА

### 4.1 ОБЗОР

#### Описание

Архитектура ввода/вывода может быть реализована на основе четырёх основных типов архитектуры, применяемых в зависимости от требуемой задачи:

- Локальная;
- Распределённая;
- Удалённая архитектура ввода/вывода;
- Архитектура ввода/вывода с интегрированными полевыми шинами.

#### Краткое описание типов архитектуры ввода/вывода

1. Архитектура локального ввода/вывода применима в системах с ограничением одной основной корзиной.
2. Архитектура распределённого ввода/вывода применима в системах с ограничениями по расстоянию между основной корзиной и корзинами расширения.
3. Архитектура удалённого ввода/вывода позволяет объединить решения локальной и распределённой архитектуры по проводным и беспроводным каналам связи. Объединение осуществляется за счёт обмена данными между двумя или несколькими процессорными модулями основных корзин.
4. Архитектура ввода/вывода с интегрированными полевыми шинами позволяет интегрировать полевые шины устройств по интерфейсу RS-485 (протокол ModBus RTU\*) или CAN (протокол CANOpen). В качестве таких устройств могут выступать преобразователи частоты, интерфейсные датчики и прочее внешнее оборудование. Данный тип архитектуры является как самостоятельным, так и частным случаем других архитектур.

\* Наличие портов для подключения полевых шин см. в модификациях CTR-M в разделе [Характеристики процессорных модулей \(с. 10\)](#), а также раздел [Коммуникационные модули \(с. 61\)](#)

## 4.2 АРХИТЕКТУРА ЛОКАЛЬНОГО ВВОДА/ВЫВОДА

### Описание

Архитектура локального ввода/вывода используется в системах с ограничением одной основной корзиной. Локальный ввод/вывод состоит из основной корзины с процессорным модулем CTR-M. В основную корзину может быть установлено от 0 до 8\* модулей ввода/вывода.

Для реализации данной архитектуры должны применяться процессорные модули **CTR-MP1E2A (MP1E2D)**, **CTR-MP1E2RCA (MP1E2RCD)**, **CTR-MP1E2R2A (MP1E2R2D)**, **CTR-MP1RCA (MP1RCD)**, **CTR-MP1R2A (MP1R2D)**.

Возможность подключения полевых шин описана в разделе [Архитектура ввода/вывода с интегрированными полевыми шинами \(с. 36\)](#).

### Правила конфигурирования архитектуры локального ввода/вывода

При конфигурировании системы с архитектурой локального ввода/вывода следует учитывать следующее:

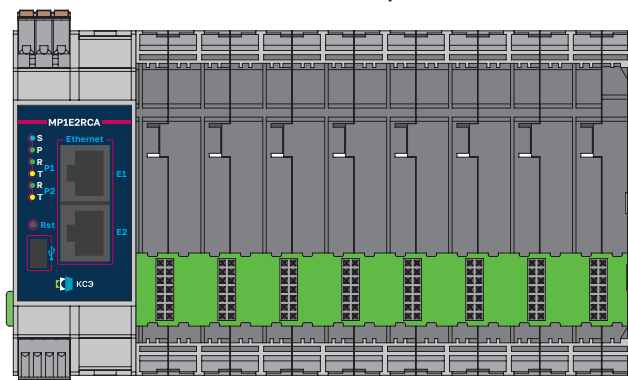
- Максимально возможное количество каналов ввода/вывода, устанавливаемых в основную корзину (см. раздел [Характеристики процессорных модулей \(с. 10\)](#));
- Выбор основной корзины с требуемым количеством слотов (см. раздел [Корзины CTR-M \(с. 18\)](#)).

### Питание модулей

Питание модулей ввода/вывода в основной корзине осуществляется по шине от внутреннего источника питания в процессорном модуле CTR-M.

### Архитектура локального ввода/вывода

До 8 слотов ввода/вывода



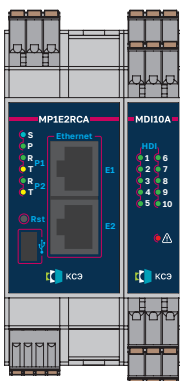
Основная корзина

\* В основные корзины с процессорным модулем допускается установка не более 6 модулей аналогового вывода **CTR-MA04VI**

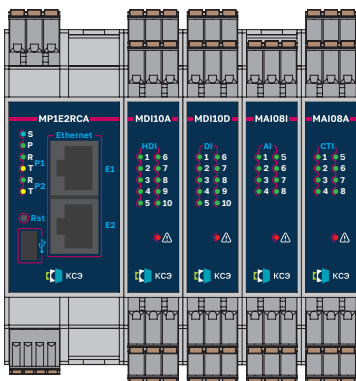
# АРХИТЕКТУРА ЛОКАЛЬНОГО ВВОДА/ВЫВОДА

## Примеры компоновки локального ввода/вывода

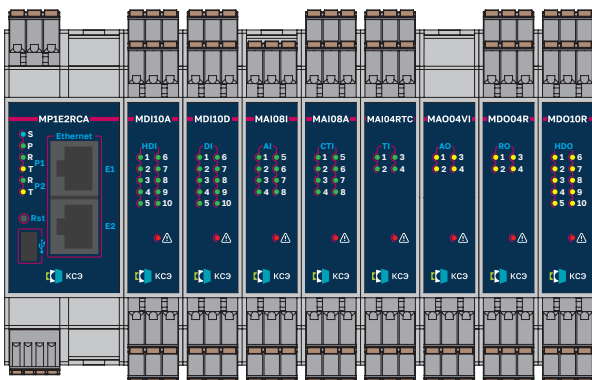
Компоновка локальной корзины с одним модулем ввода/вывода



Компоновка локальной корзины с четырьмя модулями ввода/вывода



Компоновка локальной корзины с восемью модулями ввода/вывода



## 4.3 АРХИТЕКТУРА РАСПРЕДЕЛЁННОГО ВВОДА/ВЫВОДА

### Описание

Архитектура распределённого ввода/вывода может быть применима в системах с ограничениями по расстоянию между основной корзиной и корзинами расширения.

Распределённый ввод/вывод состоит из контроллера, основной корзины с процессорным модулем CTR-M и корзин расширения с коммуникационным модулем расширения CTR-M, соединённых по шине CAN.

Допустимое количество корзин расширения – 20 шт.

Конфигурирование корзин расширения может быть осуществлено напрямую через веб-интерфейс процессорного модуля основной корзины.

В основную корзину может быть установлено от 0 до 8\* модулей ввода/вывода. В корзину расширения может быть установлено от 0 до 6\*\* модулей ввода/вывода.

Для реализации данной архитектуры должны применяться контроллеры **CTR-MP2ER2C2D**, процессорные модули **CTR-MP1E2RCA (MP1E2RCD)**, **CTR-MP1RCA (MP1RCD)**, также коммуникационные модули расширения **CTR-MCMMWA (MCMMWD)**. Возможность подключения полевых шин описана в разделе [Архитектура ввода/вывода с интегрированными полевыми шинами \(с. 36\)](#).

### Правила конфигурирования архитектуры распределённого ввода/вывода

При конфигурировании системы с архитектурой распределённого ввода/вывода следует учитывать следующее:

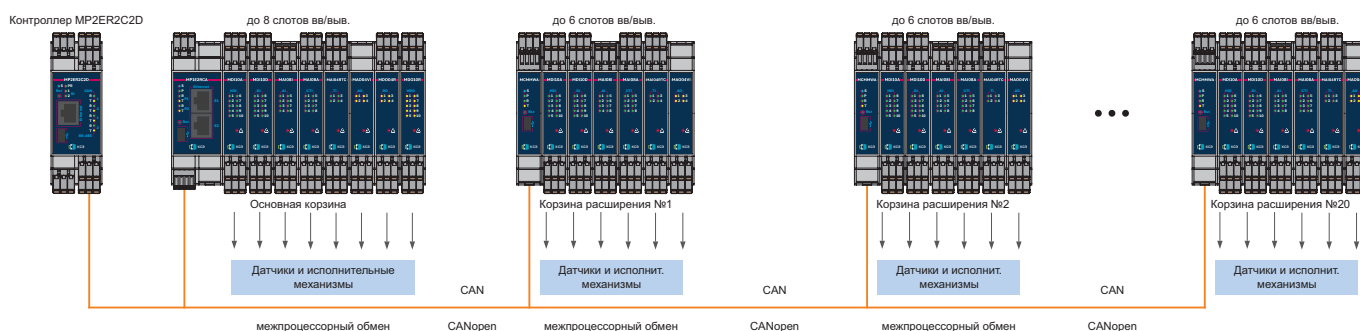
- Максимально возможное количество каналов ввода/вывода, устанавливаемых в основную корзину (см. раздел [Характеристики процессорных модулей \(с. 10\)](#));
- Максимально возможное количество каналов ввода/вывода, устанавливаемых в корзину расширения (см. раздел [Характеристики коммуникационных модулей расширения \(с. 25\)](#));
- Выбор основной корзины с требуемым количеством слотов (см. раздел [Корзины CTR-M \(с. 18\)](#));
- Выбор корзин расширения с требуемым количеством слотов и их количество (см. раздел [Корзины CTR-M \(с. 18\)](#)).

### Питание модулей

Питание модулей ввода/вывода в основной корзине осуществляется по шине от внутреннего источника питания в процессорном модуле CTR-M.

Питание модулей ввода/вывода в корзине расширения осуществляется по шине от внутреннего источника питания в коммуникационном модуле расширения CTR-M.

### Архитектура распределённого ввода/вывода



\* В основные корзины с процессорным модулем допускается установка не более 6 модулей аналогового вывода **CTR-MA004VI**

\*\* В корзины расширения с коммуникационным модулем допускается установка не более 5 модулей дискретного вывода **CTR-MD004R** и не более 4 модулей аналогового вывода **CTR-MA004VI**

## 4.4 АРХИТЕКТУРА УДАЛЁННОГО ВВОДА/ВЫВОДА

### Описание

Архитектура удалённого ввода/вывода позволяет объединить решения локальной и распределённой архитектуры по проводным и беспроводным каналам связи. Объединение осуществляется за счёт обмена данными между контроллером, двумя или несколькими процессорными модулями CTR-M основных корзин.

Архитектура удалённого ввода/вывода предполагает обмен данными между контроллерами, двумя процессорными модулями CTR-M, каждый из которых установлен в удалённой друг от друга основной корзине ввода/вывода.

На каждой стороне обмена возможна организация как локального, так и распределённого ввода/вывода.

Связь между удалёнными корзинами может быть организована через различные типы интерфейсов и протоколы:

- Беспроводные интерфейсы (CAN-Ethernet-ModBus TCP) посредством стороннего оборудования;
- Проводные интерфейсы (CAN-Ethernet-ModBus TCP) путём непосредственного соединения процессорных модулей.

Для реализации данной архитектуры должны применяться следующие контроллеры и процессорные модули:

- **CTR-MP1E2A (MP1E2D), CTR-MP1E2R2A (MP1E2R2D)** – для построения локального ввода/вывода на одной или двух сторонах обмена;
- **CTR-MP1E2RCA (MP1E2RCD)** – для построения распределённого ввода/вывода на одной или двух сторонах обмена.
- **CTR-MP2ER2C2D** – для построения распределённого ввода/вывода на одной или двух сторонах обмена.

### Правила конфигурирования архитектуры удалённого ввода/вывода

При конфигурировании системы с архитектурой удалённого ввода/вывода следует учитывать следующее:

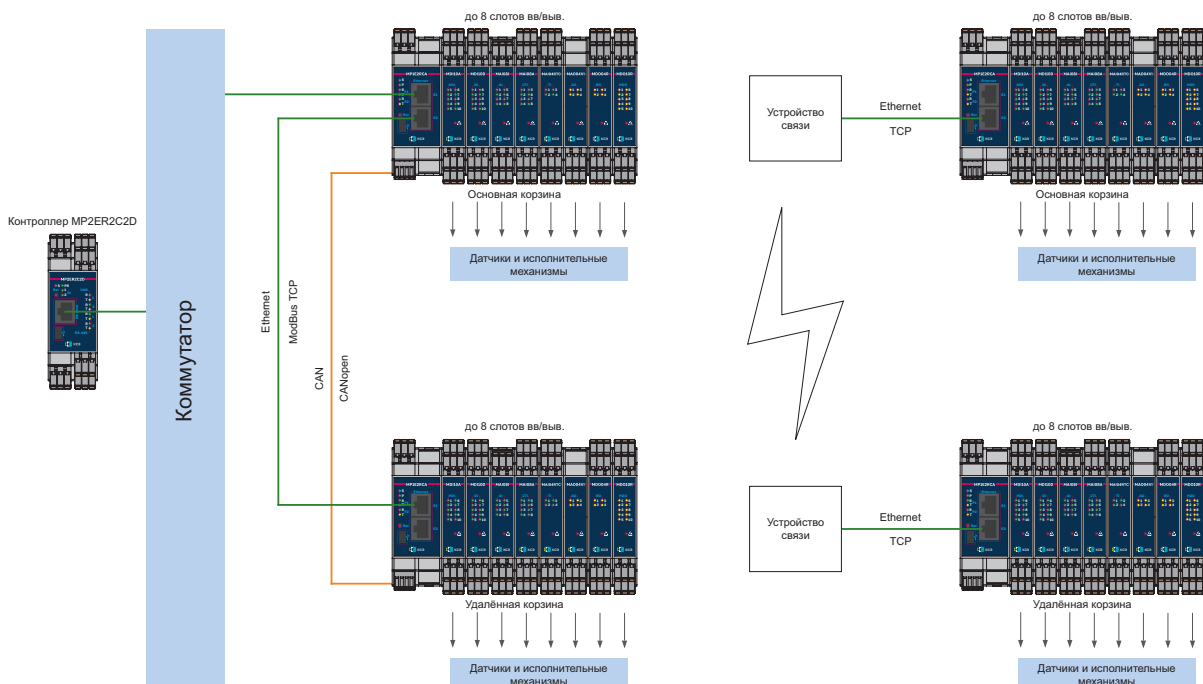
- Ограничения по расстоянию между удалёнными корзинами для выбора подходящего канала связи;
- Максимально возможное количество каналов ввода/вывода, устанавливаемых в основную корзину (см. раздел [Характеристики процессорных модулей \(с. 10\)](#));
- Максимально возможное количество каналов ввода/вывода, устанавливаемых в корзину расширения (см. раздел [Характеристики коммуникационных модулей расширения \(с. 25\)](#));
- Выбор основной корзины с требуемым количеством слотов (см. раздел [Корзины CTR-M \(с. 18\)](#));
- Выбор корзин расширения с требуемым количеством слотов и их количество (см. раздел [Корзины CTR-M \(с. 18\)](#)).

### Питание модулей

Питание модулей ввода/вывода в основной корзине осуществляется по шине от внутреннего источника питания в процессорном модуле CTR-M.

Питание модулей ввода/вывода в корзине расширения осуществляется по шине корзины от внутреннего источника питания в коммуникационном модуле расширения CTR-M.

### Архитектура удалённого ввода/вывода



## 4.5 АРХИТЕКТУРА ВВОДА/ВЫВОДА С ИНТЕГРИРОВАННЫМИ ПОЛЕВЫМИ ШИНАМИ

### Описание

Архитектура ввода/вывода с интегрированными полевыми шинами является расширением возможностей архитектур локального и распределённого ввода/вывода в части подключения полевых (интерфейсных) шин.

К полевым шинам могут подключаться периферийные устройства, поддерживающие обмен данными по интерфейсу RS-485 (протокол ModBus RTU), а также интерфейсу CAN (протокол CANOpen).

Данная архитектура подразумевает следующие варианты интеграции полевых шин:

- Архитектура ввода/вывода с интегрированием полевой шины RS-485;
- Архитектура ввода/вывода с добавлением интерфейсов RS-485;
- Архитектура с интегрированием полевой шины и устройств CAN.

Для реализации данной архитектуры должны применяться следующие контроллеры и процессорные модули:

- **CTR-MP1E2A (MP1E2D), CTR-MP1E2R2A (MP1E2R2D)** – для построения локального ввода/вывода с интегрированными полевыми шинами;
- **CTR-MP1E2RCA (MP1E2RCD), CTR-MP1RCA (MP1RCD)** – для построения распределённого ввода/вывода с интегрированными полевыми шинами.
- **CTR-MP2ER2C2D** – для построения распределённого ввода/вывода с интегрированными полевыми шинами.

Для архитектур с добавлением интерфейсов RS-485 и устройств CAN применяется коммуникационный шлюз **CTR-MG1E2MA** (см. раздел [Коммуникационные модули \(с. 61\)](#)). Максимальное количество подключаемых устройств **CTR-MG1E2MA** зависит от количества CAN-устройств и карты регистров ModBus-устройств.

### Правила конфигурирования архитектуры ввода/вывода с интегрированными полевыми шинами

При необходимости добавления в архитектуру интерфейсов RS-485 необходимо учитывать следующее:

- Выбор процессорного модуля CTR-M с требуемым количеством портов для подключения полевых шин и устройств (см. раздел [Характеристики процессорных модулей \(с. 10\)](#));
- Выбор модификации и количества коммуникационных шлюзов **CTR-MG1E2MA** (см. раздел [Коммуникационные модули \(с. 61\)](#)).

При необходимости добавления в архитектуру полевых шин и устройств CAN необходимо учитывать следующее:

- Выбор типа и количества процессорных модулей CTR-M для подключения полевых шин и устройств CAN (см. раздел [Характеристики процессорных модулей \(с. 10\)](#));
- Выбор модификации и количества коммуникационных шлюзов **CTR-MG1E2MA** (см. раздел [Коммуникационные модули \(с. 61\)](#)).

### Питание модулей

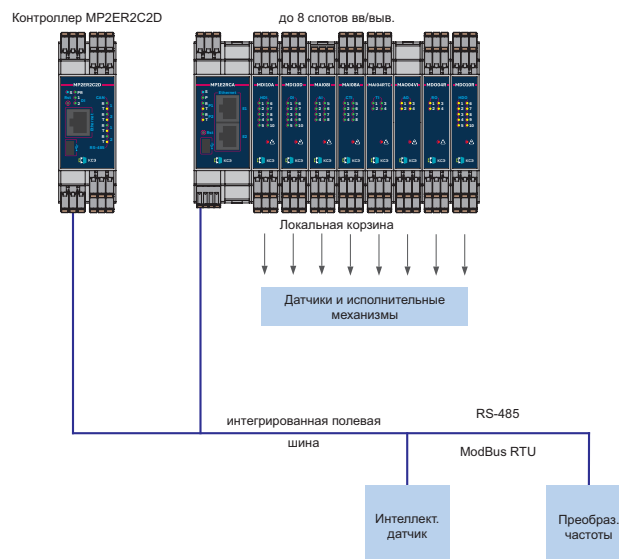
Питание модулей ввода/вывода в основной корзине осуществляется по общей шине от внутреннего источника питания в процессорном модуле CTR-M.

Питание модулей ввода/вывода в корзине расширения осуществляется по общей шине от внутреннего источника питания в коммуникационном модуле расширения CTR-M.

Питание коммуникационного шлюза **CTR-MG1E2MA** осуществляется от источника ~230 В или от источника =24 В в зависимости от выбираемой модификации устройства.

### Архитектура ввода/вывода с интегрированием полевых шин RS-485

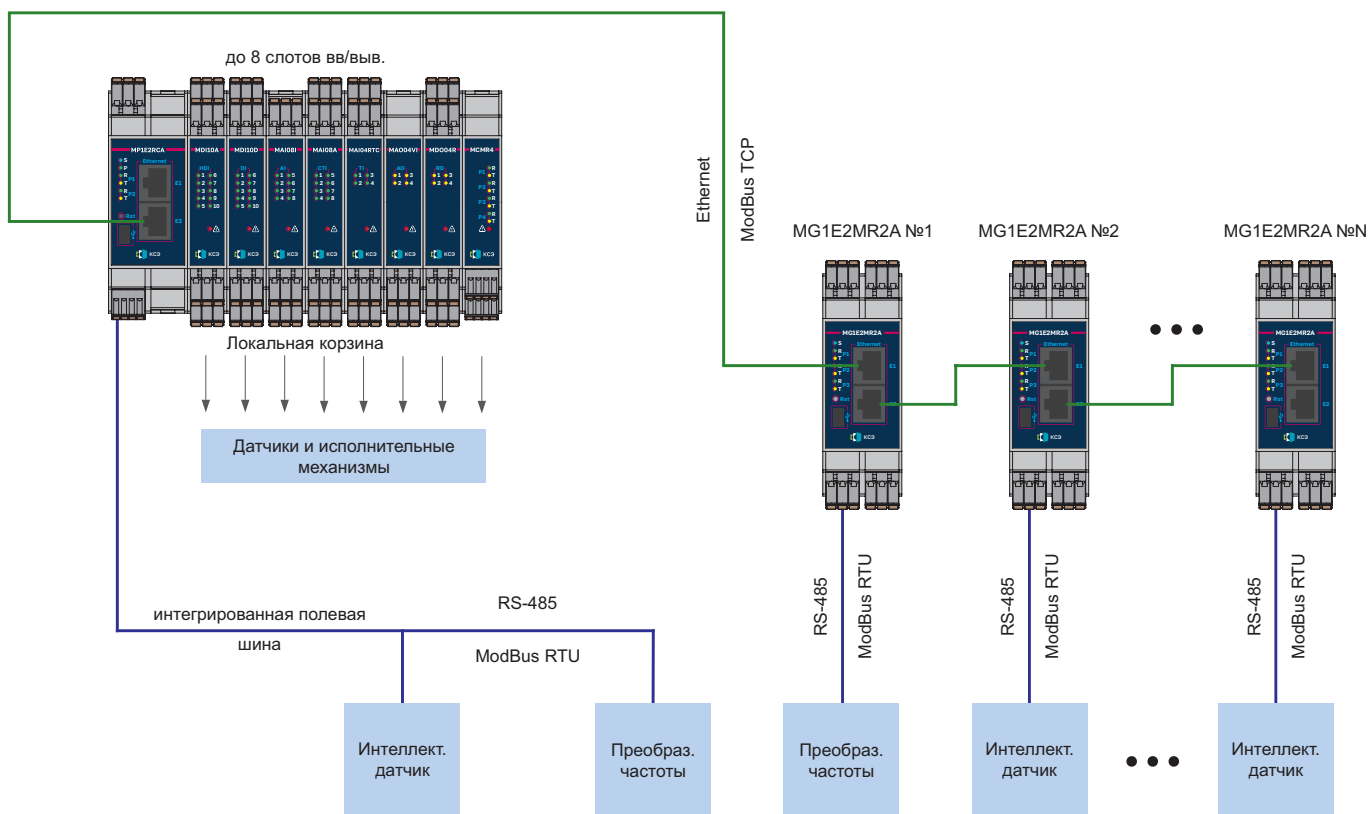
#### Архитектура ввода/вывода с интегрированием полевых шин RS-485 на базе локального ввода/вывода



# АРХИТЕКТУРА ВВОДА/ВЫВОДА С ИНТЕГРИРОВАННЫМИ ПОЛЕВЫМИ ШИНАМИ

## Архитектура ввода/вывода с добавлением интерфейсов RS-485

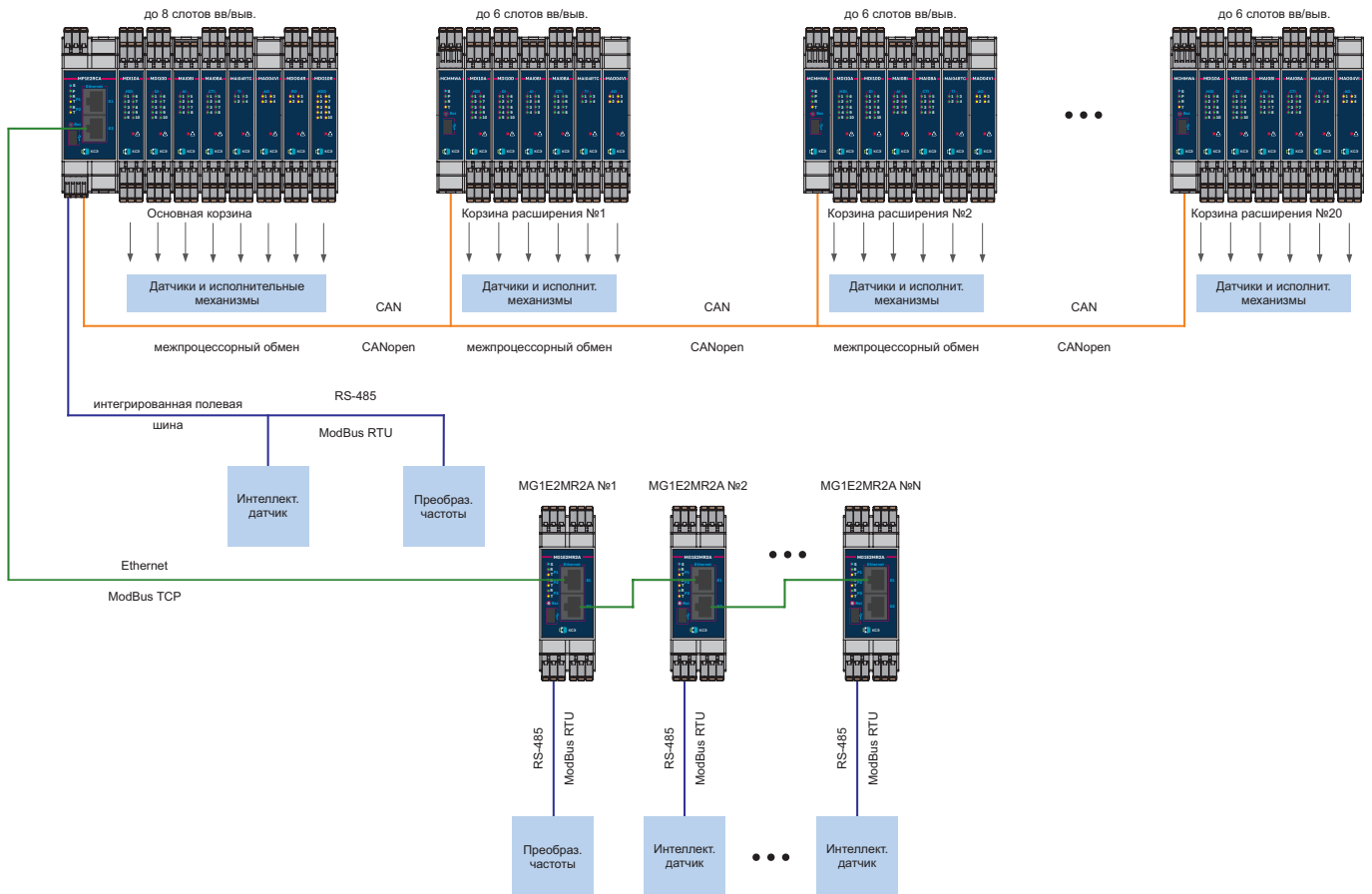
Архитектура ввода/вывода с добавлением интерфейсов RS-485 на базе локального ввода/вывода



# АРХИТЕКТУРА ВВОДА/ВЫВОДА С ИНТЕГРИРОВАННЫМИ ПОЛЕВЫМИ ШИНАМИ

## Архитектура ввода/вывода с добавлением интерфейсов RS-485

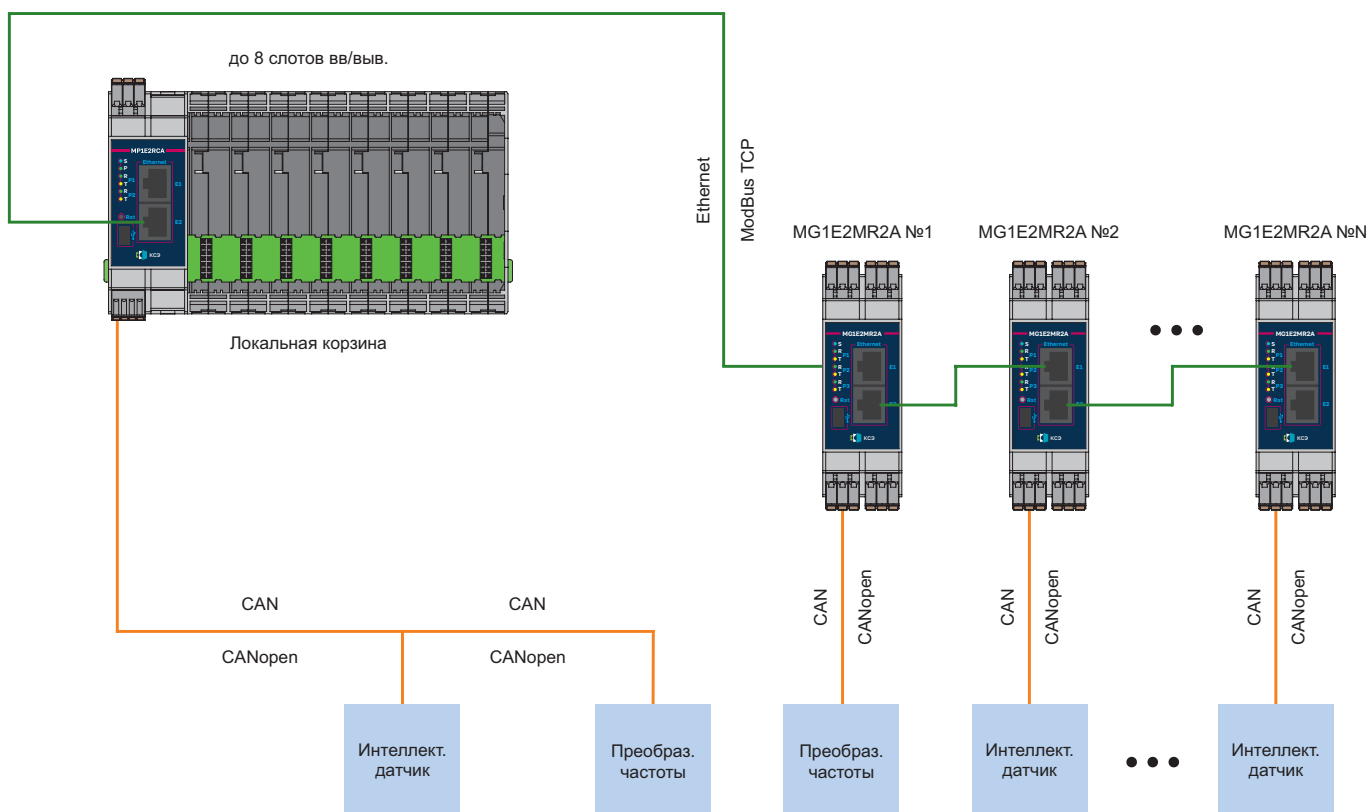
Архитектура ввода/вывода с добавлением интерфейсов RS-485 на базе распределённого ввода/вывода



# АРХИТЕКТУРА ВВОДА/ВЫВОДА С ИНТЕГРИРОВАННЫМИ ПОЛЕВЫМИ ШИНАМИ

## Архитектура ввода/вывода с добавлением устройств CAN

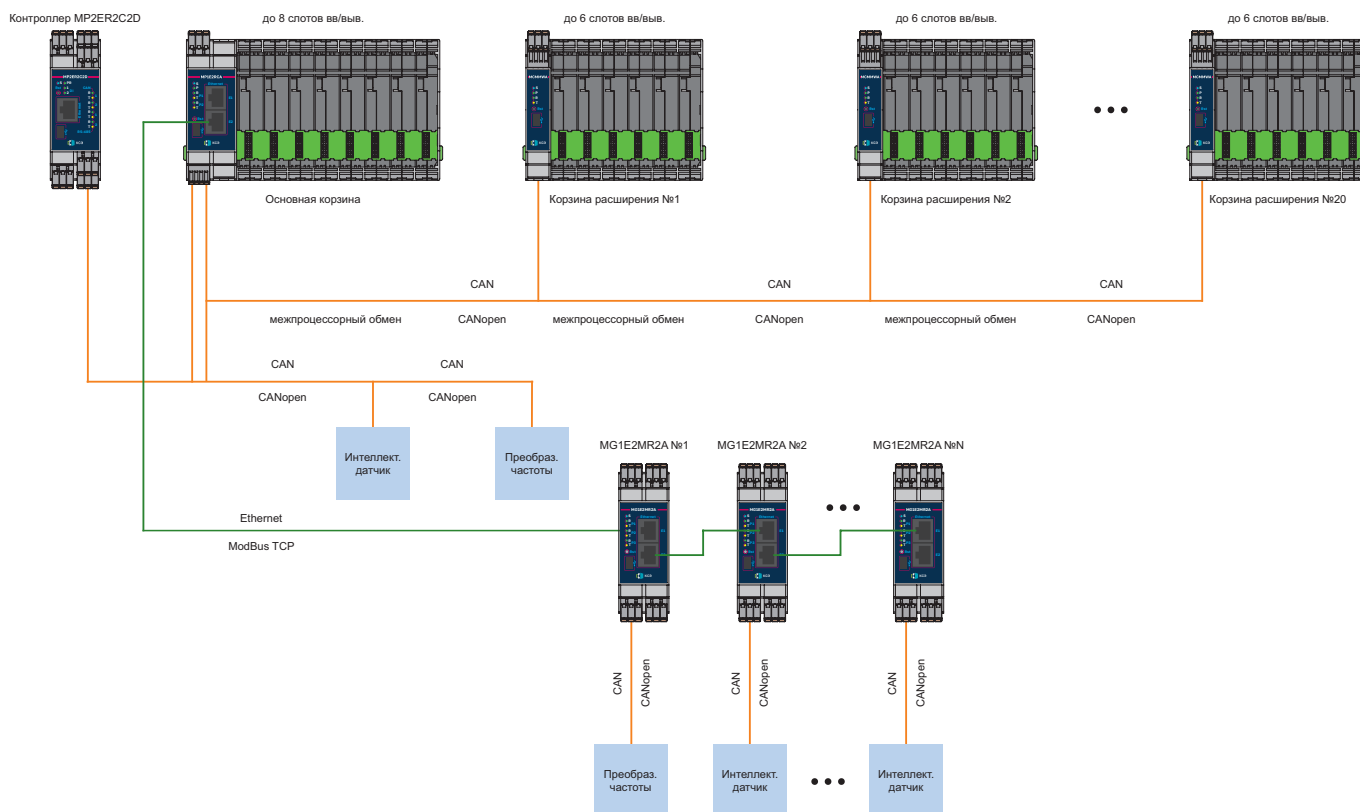
Архитектура ввода/вывода с добавлением полевых шин и устройств CAN на базе локального ввода/вывода



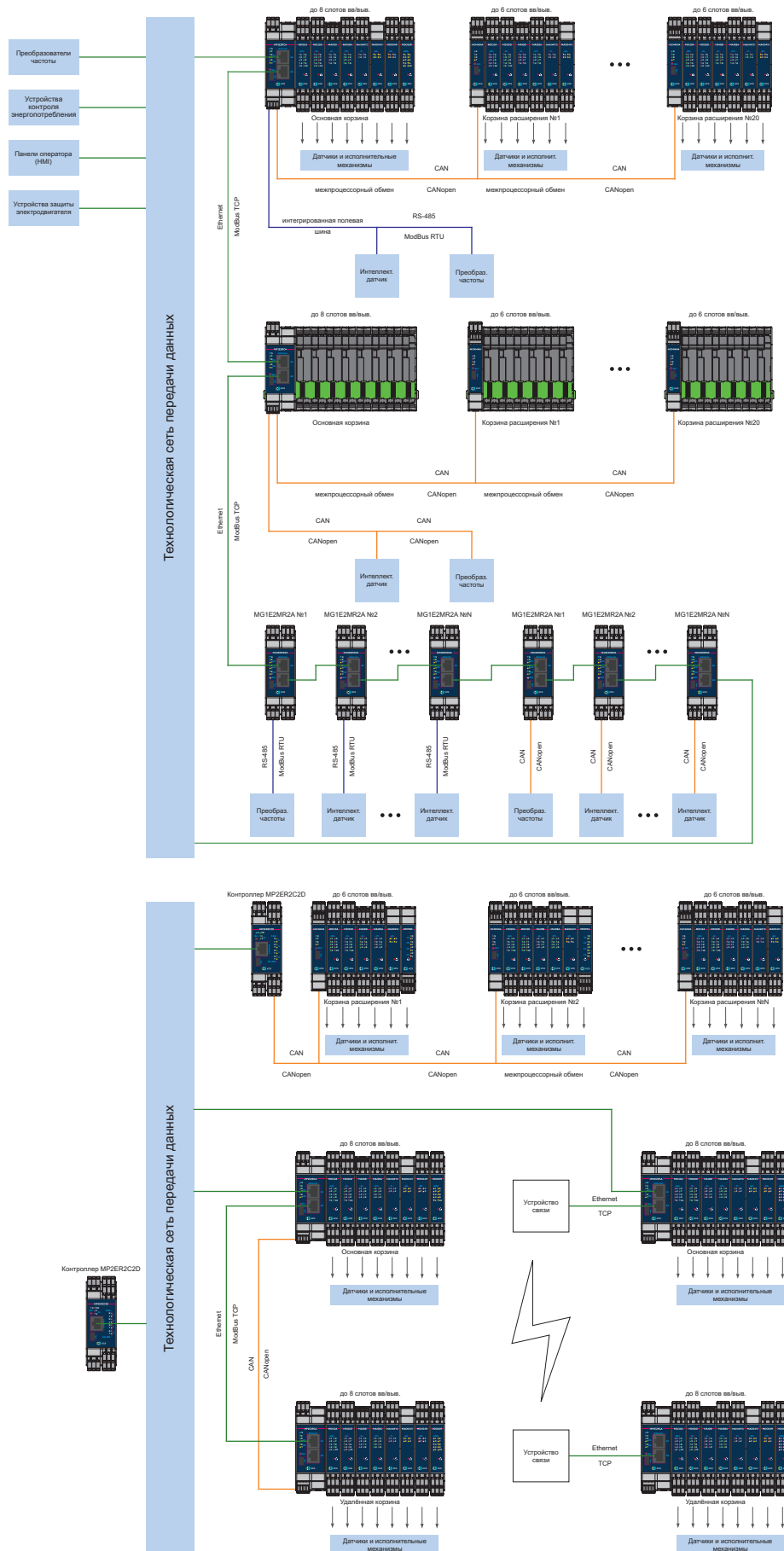
# АРХИТЕКТУРА ВВОДА/ВЫВОДА С ИНТЕГРИРОВАННЫМИ ПОЛЕВЫМИ ШИНАМИ

## Архитектура ввода/вывода с добавлением устройств CAN

Архитектура ввода/вывода с добавлением полевых шин и устройств CAN на базе распределённого ввода/вывода



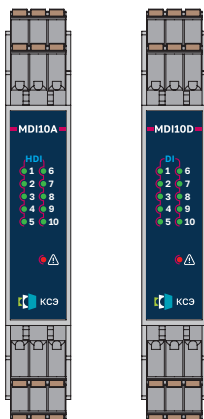
# 4.6 ПРИМЕР КОМПЛЕКСНОЙ АРХИТЕКТУРЫ



## 5 МОДУЛИ ВВОДА/ВЫВОДА

### Модули ввода

#### Модули дискретного ввода

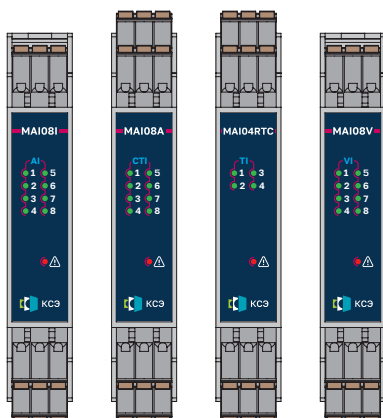


Модули ввода CTR-M обеспечивают расширение функциональных возможностей системы автоматизации по измерению и контролю технологических параметров.

Модули ввода CTR-M выпускаются в следующих модификациях:

- Дискретные модули ввода могут использоваться для создания конфигураций максимум с 80 дискретными входами в основной корзине и с 60 дискретными входами в корзине расширения;
- Аналоговые модули ввода могут использоваться для создания конфигураций максимум с 64 аналоговыми входами в основной корзине и 48 аналоговыми входами в корзине расширения. Аналоговые модули ввода предназначены для обработки сигналов с датчиков измерения аналоговых величин в диапазоне 0(4)...20 мА постоянного тока, 0...63 мА переменного тока и 0...10 В постоянного тока;
- Модули ввода температуры могут использоваться для создания конфигураций максимум с 32 температурными входами в основной корзине и 24 температурными входами в корзине расширения. Модули температуры предназначены для измерения температуры от термосопротивлений и термопар.

#### Модули аналогового ввода

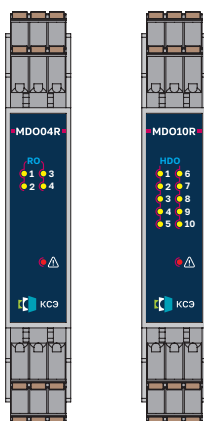


Указанные ограничения по количеству каналов ввода в основной корзине и в корзине расширения связаны с предельным максимальным количеством слотов в корзинах.

Модули ввода CTR-M		См. стр.
Модули дискретного ввода	Модули, имеющие 10 входов: - Входы =24 В или ~230 В, 50/60 Гц	<a href="#">Модули дискретного ввода/вывода (с. 44)</a>
Модули аналогового ввода	Модули, имеющие 8 входов: - Входы постоянного тока, переменного тока - Входы напряжения постоянного тока	<a href="#">Модули аналогового ввода/вывода (с. 52)</a>
Модуль аналогового ввода сигналов термопреобразователей сопротивления и термопар	Модуль, имеющий 4 входа: - Входы термопреобразователей сопротивления/термопар	<a href="#">Модули аналогового ввода/вывода (с. 52)</a>

### Модули вывода

#### Модули дискретного вывода



Модули вывода CTR-M обеспечивают расширение функциональных возможностей системы автоматизации по управлению технологическими параметрами.

Модули ввода/вывода CTR-M подразделяются на следующие типы:

- Дискретные модули вывода могут использоваться для создания конфигураций максимум с 80 дискретными выходами в основной корзине и с 60 (20\*) дискретными выходами в корзине расширения;
- Аналоговые модули вывода могут использоваться для создания конфигураций максимум с 32 (24\*) аналоговыми выходами в основной корзине и 24 (16\*\*) аналоговыми выходами в корзине расширения. Аналоговые модули вывода предназначены для управления исполнительными механизмами в диапазоне 0(4)...20 мА постоянного тока.

Указанные ограничения по количеству каналов вывода в основной корзине и в корзине расширения связаны с предельным максимальным количеством слотов в корзинах.

\* В основные корзины с процессорным модулем допускается установка не более 6 модулей аналогового вывода CTR-MA004VI

\*\* В корзины расширения с коммуникационным модулем допускается установка не более 4 модулей аналогового вывода CTR-MA004VI

## МОДУЛИ ВВОДА/ВЫВОДА

Модуль аналогового вывода



Модули вывода CTR-M		См. стр.
Модули дискретного вывода	Модули, имеющие 4 или 10 выходов: - Релейные выходы с нагрузочной способностью 5 А или 500 мА	<a href="#">Модули дискретного ввода/вывода (с. 44)</a>
Модуль аналогового вывода	Модуль, имеющий 4 выхода: - Выходы постоянного тока	<a href="#">Модули аналогового ввода/вывода (с. 52)</a>

## 5.1 МОДУЛИ ДИСКРЕТНОГО ВВОДА/ВЫВОДА

### 5.1.1 ОБЗОР, ОПИСАНИЕ

#### Описание модулей дискретного ввода/вывода



Модули дискретного ввода/вывода CTR-M представляют собой стандартные модули, занимающие один слот в корзине. В линейке предлагается 4 вида модулей дискретного ввода/вывода.

- 1 Клеммы для подключения сигналов ввода/вывода;
- 2 Обозначение номенклатурного номера платы расширения;
- 3 Блок светодиодных индикаторов каналов модуля и диагностика состояния каналов;

В основной корзине может использоваться до 8 модулей\*, в корзине расширения до 6 модулей\*\*.

#### Конфигурация

Модули дискретного ввода/вывода	С 10 входами ~230 В
	С 10 входами =24 В
	С 4 выходами типа перекидного контакта электромеханического реле 5 А
	С 10 выходами типа NO контакт твердотельного реле 500 мА

#### Монтаж

Модули дискретного ввода/вывода устанавливаются в слоты основной корзины и корзины расширения.

#### Функции

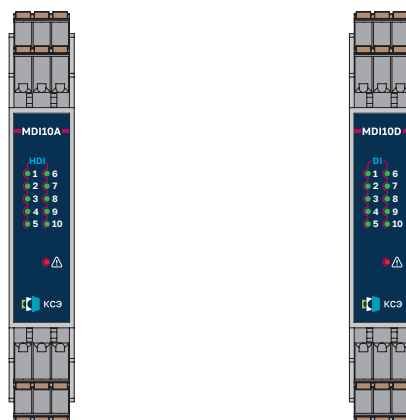
##### «Горячая» замена

Благодаря встроенным устройствам защиты модули ввода/вывода (включая специализированные модули) можно извлекать и подключать при включённом питании.

\* В корзины расширения с коммуникационным модулем допускается установка не более 5 модулей дискретного вывода **CTR-MDO04R**

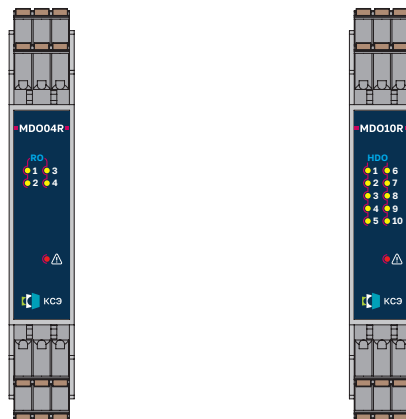
\*\* В корзины расширения с коммуникационным модулем допускается установка не более 5 модулей дискретного вывода **CTR-MDO04R**

## 5.1.2 РУКОВОДСТВО ПО ВЫБОРУ МОДУЛЕЙ ДИСКРЕТНОГО ВВОДА



		Переменное напряжения	Постоянное напряжение
Напряжение сигнала		~230 В	=24 В
Модульная конструкция (количество каналов и общих проводников)		10 входов с гальванической развязкой и 1 общий проводник	
Подключение		Проводом через клеммы	
Входы с гальванической развязкой	Соответствие стандарту ЕС/EN 61131-2	Тип 1	
	Логика	Положительная (приёмник)	
	Тип входа	Приемник тока	
	Совместимость с датчиками по стандарту МЭК/EN 60947-5-2	с 2-проводными датчиками	
Питание датчика		~170 В...~264 В	=19 В...=30 В
Защита входов		Установите по одному быстродействующему предохранителю 0,5 А на группу каналов	
Максимальная		0,8 Вт	0,8 Вт
Количество занимаемых слотов в корзине ввода/вывода		1	1
Рабочая температура		-40...+60 °С	
Каталожные номера		<b>CTR-MDI10A</b>	<b>CTR-MDI10D</b>
Страница		<a href="#">Характеристики (с. 47)</a>	

## 5.1.3 РУКОВОДСТВО ПО ВЫБОРУ МОДУЛЕЙ ДИСКРЕТНОГО ВЫВОДА



	Переменное / постоянное напряжение	Переменное напряжение
Напряжение сигнала	~250 В / =30 В	~250 В / ~350 В
Количество каналов (и общих проводников)	4 выхода	10 выходов
Подключение	Проводом через клеммы	
Питание формирователя сигнала исполнительного устройства (с учётом пульсаций)	~170 В...~264 В	=19 В...=30 В
Максимальная рассеиваемая мощность	0,8 Вт	5,5 Вт
Количество занимаемых слотов в корзине ввода/вывода	1	1
Рабочая температура	-40...+60 °С	
Каталожные номера	<b>CTR-MDO04R</b>	<b>CTR-MDO10R</b>
Страница	<a href="#">Характеристики (с. 48)</a>	

## 5.1.4 ХАРАКТЕРИСТИКИ

Модуль		CTR-MDI10A	CTR-MDI10D
Номинальные характеристики входов	Количество и тип входов	10 логических входов	10 логических входов
	Номинальное напряжение	~230 В	=24 В
	Типовой входной ток при номинальном напряжении ~230 (220) В, =24 В МА	3,4 (3,2) мА	5,2 мА
	Логика	Положительная (приёмник)	Положительная (приёмник)
Пределные характеристики входов	Напряжение в состоянии 1	≥ 90 В	≥ 10 В
	Ток в состоянии 1	>1,4 (для U ≥ 90 В) мА	>2 (для U ≥ 10 В) мА
	Напряжение в состоянии 0	<40	<5
	Ток в состоянии 0	≤500 мкА	≤9 мА
	Бросок тока при включении при U <sub>ном</sub>	73 мА	5,5 мА
Сопротивление входа при номинальном напряжении		68 кОм	4,6 кОм
Скорость срабатывания (фильтрация)	Стандартная	12 мс	2 мс
	Максимальная	120 мс	128 мс
Защита от обратной полярности		Защита предусмотрена	
Защита входов		Установите по одному быстродействующему предохранителю 0,5 А на группу каналов	
Соответствие МЭК/EN 61131-2		Тип 1	
Тип входа		Приёмник тока	Приёмник тока
Совместимость с датчиками по стандарту МЭК/EN 60947-5-2		2-проводными ~	2-проводными ~
Уровень сигнала «логическая 1»		~90 В...~264 В	=10 В...=30 В
Уровень сигнала «логический. 0»		~0 В...~40 В	=0 В...=5 В
Задержка срабатывания, не более		12 мс	2 мс
Защита от дребезга контактов		Настраиваемая, с определением периода выборки 10...120 мс	Настраиваемая, с определением периода выборки 2...128 мс
Порог напряжения датчика	Стандарт	Не применимо	
	Неисправность		
Потребление	Стандарт	≤27 мА	≤29 мА
Максимальная рассеиваемая мощность		0,8 Вт	0,8 Вт
Напряжение питания		Питание от процессорного модуля CTR-M	
Гальваническая изоляция	Гальваническая изоляция	2 группы по 5 каналов	
	Каналы ввода/вывода – системная шина	2500 В	
Прочие параметры	Степень защиты корпуса	IP30	
	Диапазон рабочих температур, °С	-40...+60	
	Габаритные размеры процессорного модуля (ВхШ), мм	111х17,5	
	Масса, кг, не более	0,15	

## ХАРАКТЕРИСТИКИ

Модуль		CTR-MDO04R**	CTR-MDO10R
Количество и тип выходов		4 релейных выхода	10 релейных выходов
Тип контакта		Перекидной контакт	Нормально открытый НО
Нагрузочная способность		5 А	0,5 А
Коммутационное напряжение переменного / постоянного тока, В		~250 В / =30 В	~250 В / =350 В
Задержка срабатывания, мс, не менее		10	5
Предельное рабочее напряжение	Постоянный ток	=32 В	=350 В
	Переменный ток	~250 В	~250 В
Сопротивление входа при номинальном напряжении			2,1 Ом
Скорость срабатывания	Включение	<10 мс	<5 мс
	Отключение	<10 мс	<5 мс
Встроенная защита	От перегрузки и КЗ	Нет*. Необходим быстросрабатывающий предохранитель на каждый канал или группу каналов	
	От индуктивного перенапряжения	Нет*. Используйте резистивно-емкостную цепь или ограничитель выбросов, в соответствии с напряжением, параллельно на каждом выходе	
	От индуктивного перенапряжения постоянного тока	Нет*. Используйте разрядный диод на каждом выходе	
Ресурс под нагрузкой, количество срабатываний, не менее		100 000	-
Потребление	Стандарт	160 мА	150 мА
Максимальная рассеиваемая мощность		0,8 Вт	5,5 Вт
Напряжение питания		Питание от процессорного модуля CTR-M	
Гальваническая изоляция	Гальваническая изоляция	4 изолированных канала	2 группы по 5 каналов
	Каналы ввода/-вывода – системная шина	4000 В	2500 В
	Сопротивление изоляции	> 10 при 500 В=	
Прочие параметры	Степень защиты корпуса	IP30	
	Диапазон рабочих температур, °С	-40...+60	
	Габаритные размеры процессорного модуля (ВхШ), мм	111x17,5	
	Масса, кг, не более	0,15	

\* Для организации внешних защит см. раздел [Схемы подключения \(с. 49\)](#)

\*\* В корзины расширения с коммуникационным модулем допускается установка не более 5 модулей дискретного вывода CTR-MDO04R

## 5.1.5 СХЕМЫ ПОДКЛЮЧЕНИЯ

Схема подключения **CTR-MDI10A**

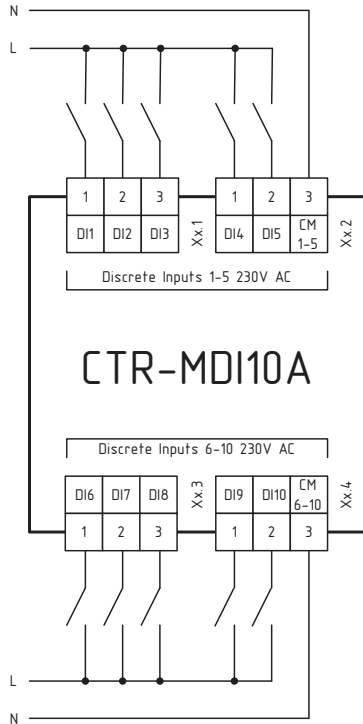


Схема подключения **CTR-MDI10D**

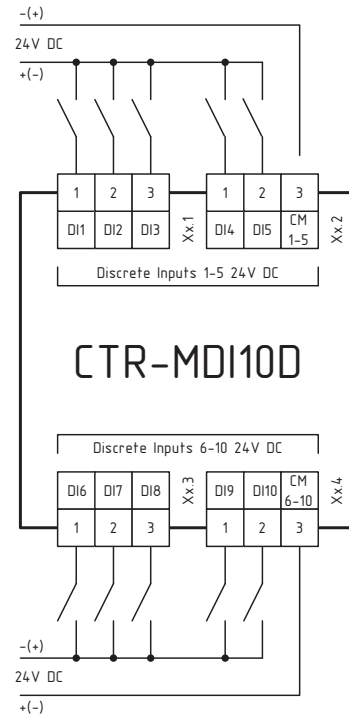


Схема подключения **CTR-MDO04R**

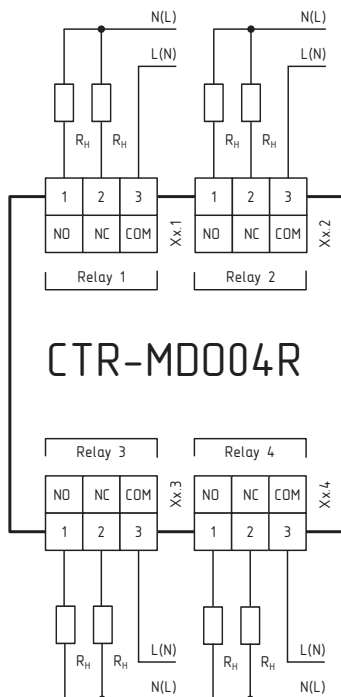
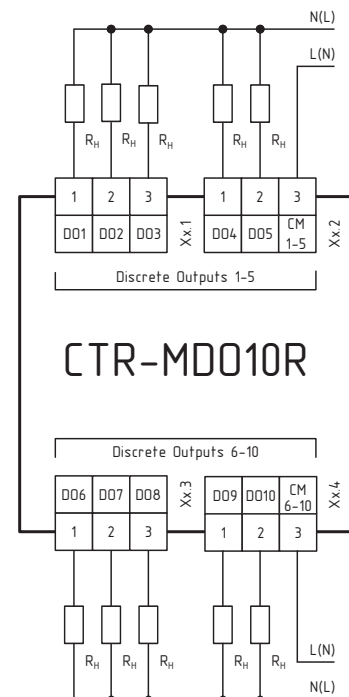
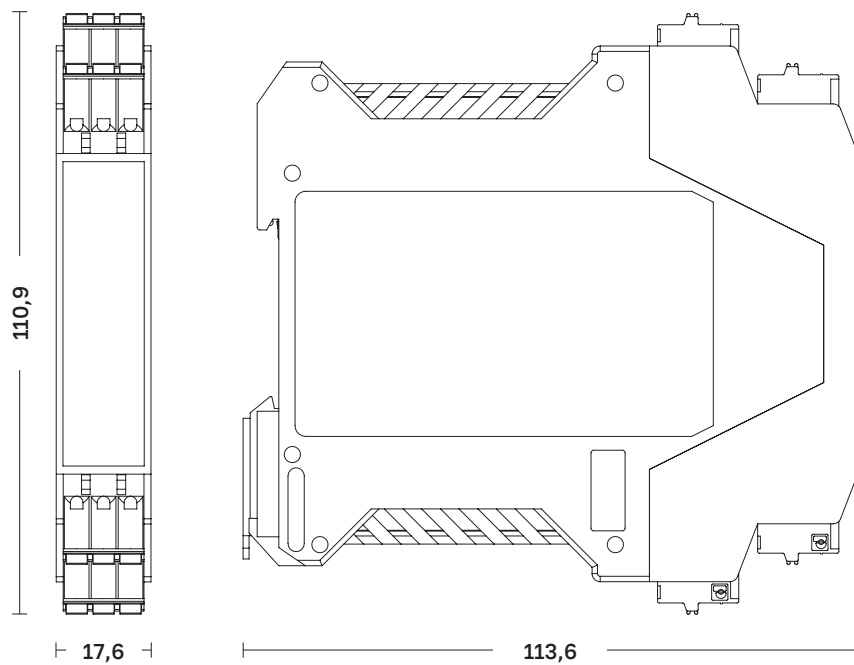


Схема подключения **CTR-MDO10R**

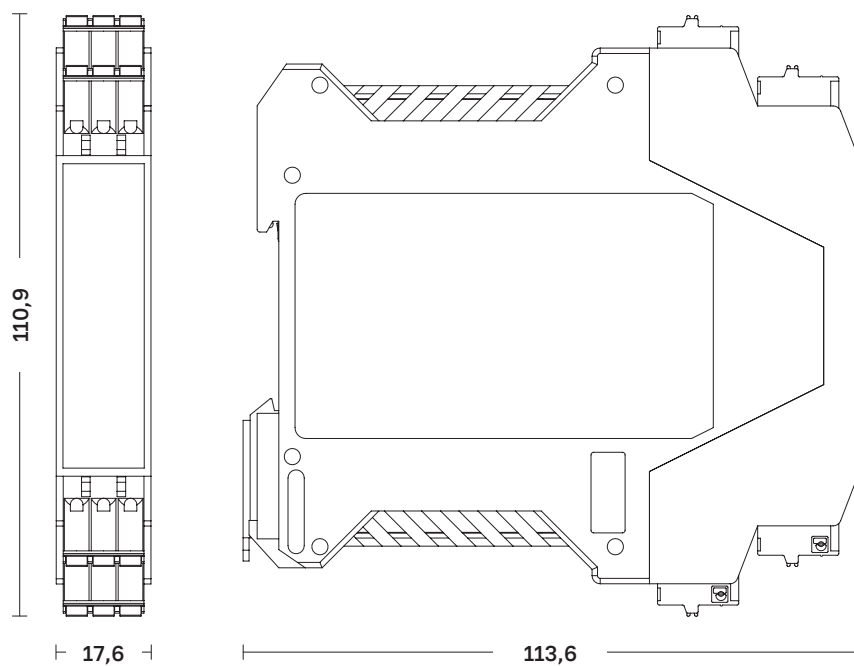


## 5.1.6 ЧЕРТЕЖИ

Чертеж модуля CTR-MDI10A

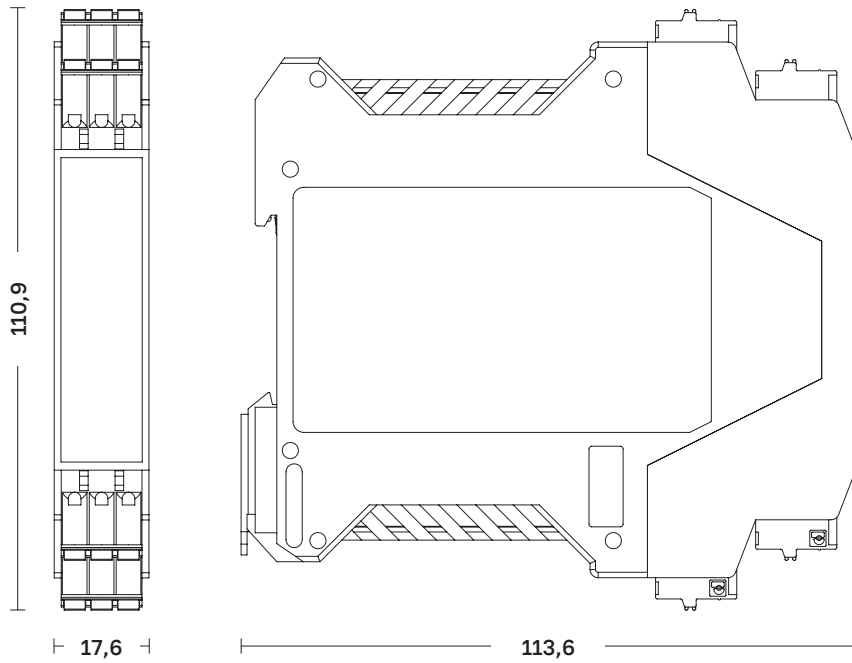


Чертеж модуля CTR-MDI10D

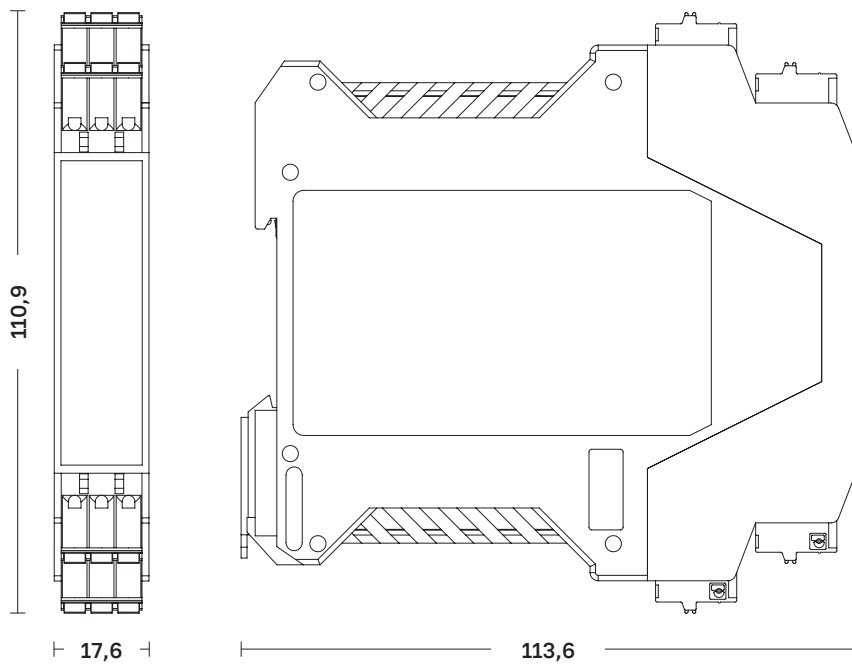


## ЧЕРТЕЖИ

Чертеж модуля CTR-MDO04R



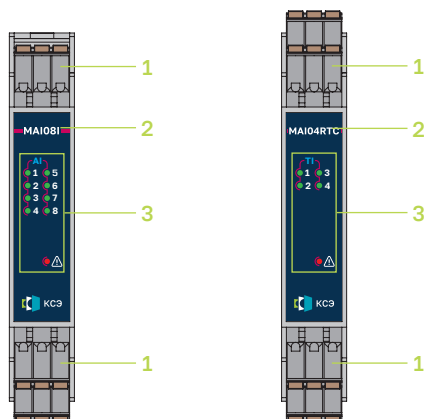
Чертеж модуля CTR-MDO10R



## 5.2 МОДУЛИ АНАЛОГОВОГО ВВОДА/ВЫВОДА

### 5.2.1 ОБЗОР, ОПИСАНИЕ

#### Описание модулей аналогового ввода/вывода



Применяются 5 видов модулей аналогового ввода/вывода CTR-M: модуль ввода постоянного и переменного тока, модуль ввода напряжения постоянного тока, модуль вывода постоянного тока и модуль температуры.

- Модули аналогового ввода **CTR-MAI08I**, **CTR-MAI08A**, **CTR-MAI08V**, **CTR-MAI04RTC** используются для сбора различных аналоговых значений (постоянный ток, переменный ток, напряжение постоянного тока или температура).
- Модули аналогового вывода **CTR-MAO04VI** используются для управления исполнительными механизмами в технологических процессах.

- 1 Клеммы для подключения сигналов ввода/вывода;
- 2 Обозначение номенклатурного номера платы расширения;
- 3 Блок светодиодных индикаторов каналов модуля и диагностика состояния каналов;

В основной корзине может использоваться до 8 модулей\* и в корзине расширения до 6 модулей\*\*.

#### Конфигурация

Модули аналогового ввода/вывода	С 8 входами 0...20 мА, 4...20 мА постоянного тока
	С 8 входами 0...65 мА переменного тока
	С 8 входами 0...10 В постоянного тока
	С 4 входами сигналов термопреобразователей сопротивления и термопар
	С 4 выходами 0...20 мА постоянного тока

#### Монтаж

Модули аналогового ввода/вывода устанавливаются в слоты основной корзины и корзины расширения.

#### Функции

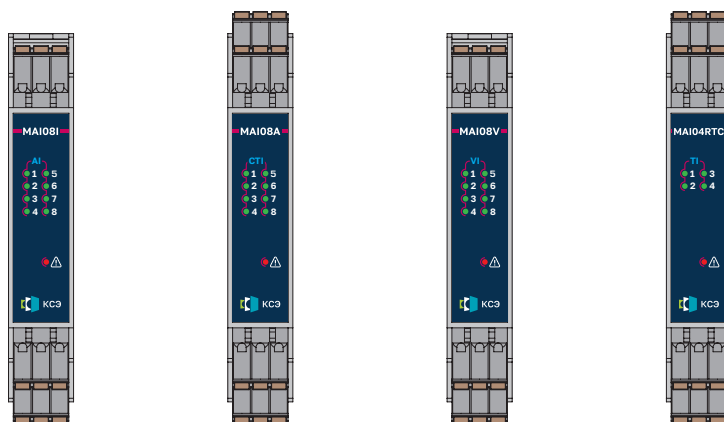
##### «Горячая» замена

Благодаря встроенным устройствам защиты модули ввода/вывода (включая специализированные модули) можно извлекать и подключать при включённом питании.

\* В основные корзины с процессорным модулем допускается установка не более 6 модулей аналогового вывода **CTR-MAO04VI**

\*\* В корзины расширения с коммуникационным модулем допускается установка не более 4 модулей аналогового вывода **CTR-MAO04VI**

## 5.2.2 РУКОВОДСТВО ПО ВЫБОРУ МОДУЛЕЙ АНАЛОГОВОГО ВВОДА



Тип		Неизолированные входы высокого уровня	Неизолированные входы высокого уровня	Неизолированные входы высокого уровня	Неизолированные входы высокого уровня
Диапазон	Напряжение питания	-	-	-	-
	Тока	0...20 мА, 4...20 мА	0...65 мА переменного тока	0...10 В постоянного тока	-
	Термопреобразователи сопротивления	-	-	-	Датчики температуры типа Pt 50, Pt 100, Pt 1000, Ni 100, Cu 50, Cu 100, 50П, 100П, 1000П, 50М, 100М
	Термоэлектрические преобразователи	-	-	-	Термопары типа J, K, N, L, E, R, T, A1, A2, A3, S, B, M
	Терморезистор	-	-	-	NTC
Модульность		8 входов	8 входов	8 входов	4 входа
Время преобразования		20 мс	20 мс	20 мс	
Разрешение		14 бит	14 бит		-
Присоединение	Непосредственно к модулю	Через винтовой клеммник	Через винтовой клеммник	Через винтовой клеммник	Через винтовой клеммник
Количество занимаемых слотов в корзине ввода/вывода		1	1	1	1
Рабочая температура		-40...+60 °C			
Каталожные номера		<b>CTR-MAI08I</b>	<b>CTR-MAI08A</b>	<b>CTR-MAI08V</b>	<b>CTR-MAI04RTC</b>
Страница		<a href="#">Характеристики (с. 55)</a>			

## 5.2.3 РУКОВОДСТВО ПО ВЫБОРУ МОДУЛЕЙ АНАЛОГОВОГО ВЫВОДА



Тип	Неизолированные выходы высокого уровня	
Диапазон	Тока	0...20 мА
Модульность	4 выхода	
Время преобразования	≤2 мс	
Разрешение	12 бит	
Присоединение	Непосредственно к модулю	Через винтовой клеммник
Количество занимаемых слотов в корзине ввода/вывода	1	
Рабочая температура	-40...+60 °С	
Каталожные номера	<b>CTR-MA004VI</b>	
Страница	<a href="#">Характеристики (с. 57)</a>	

## 5.2.3 ХАРАКТЕРИСТИКИ

Модуль ввода		CTR-MAI08I	CTR-MAI08A	CTR-MAI08V
Количество каналов		8 входов	8 входов	8 входов
Диапазон измерения тока канала в основном. режиме работы		0...20 мА, 4...20 мА	0...65 мА переменного тока	0...12 В постоянного тока
Диапазон измерения тока канала в дополнительном режиме работы		-	0...350 мкА	-
Аналогово-цифровое преобразование		22,5 мА	64 мА	12 В
Период преобразования (включая фильтр), не более		20 мс		
Разрешение		12 бит		
Сопrotивление входа		255 Ом	28 Ом	225 кОм
Допустимая перегрузка на входах	Диапазон тока	К3 при =24 В		К3 при =30 В
Резистор внутреннего преобразования напряжения/тока		180 Ом	22 Ом	180 Ом
Точность резистора внутреннего преобразования		0,1% - 15 ppm/°C	0,1% -25 ppm/°C	0,1% - 15 ppm/°C
Фильтрация		Цифровая фильтрация первого порядка		Цифровая фильтрация первого порядка
Метрологические характеристики основного режима работы канала	Основная приведенная погрешность измерения тока к диапазону измерений, %, не более	0,1	0,1	0,1
	Дополнительная приведенная погрешность измерения тока при изменении температуры окружающей среды на 10°C, %, не более	0,03	0,03	0,05
Метрологические характеристики дополнительного режима работы канала	Основная приведенная погрешность измерения тока к диапазону измерений, %, не более	-	0,5	-
	Дополнительная приведенная погрешность измерения тока при изменении температуры окружающей среды на 10°C, %, не более	-	0,03	-
Защита от перенапряжения		До 30 В	До 30 В	До 30 В
Повторная калибровка		Заводская калибровка		
Формат цифрового значения		IEEE 754 (с. 90)		
Напряжение питания		Питание от процессорного модуля CTR-M		
Гальваническая изоляция	Гальваническая изоляция	Групповая		
	Каналы ввода/-вывода – системная шина	500 В		
	Сопrotивление изоляции	> 10 при 500 В=		
Прочие параметры	Степень защиты корпуса	IP30		
	Диапазон рабочих температур, °C	-40...+60		
	Габаритные размеры процессорного модуля (ВхШ), мм	105х17,5		
	Масса, кг, не более	0,15		

## ХАРАКТЕРИСТИКИ

Модуль ввода		CTR-MAI04RTC
Количество входов		4 канала аналогового входа термосопротивлений / термопар
Схема подключения датчиков		Трёхпроводная
Диапазон измерения сопротивления, Ом: Для НСХ Ni 100 ( $\alpha=0,00617\text{ }^{\circ}\text{C}^{-1}$ ) по ГОСТ 6651 Для НСХ Cu 100 ( $\alpha=0,00426\text{ }^{\circ}\text{C}^{-1}$ ) по ГОСТ 6651 Для НСХ Cu 50 ( $\alpha=0,00426\text{ }^{\circ}\text{C}^{-1}$ ) по ГОСТ 6651 Для НСХ 100 М ( $\alpha=0,00428\text{ }^{\circ}\text{C}^{-1}$ ) по ГОСТ 6651 Для НСХ 50 М ( $\alpha=0,00428\text{ }^{\circ}\text{C}^{-1}$ ) по ГОСТ 6651 Для НСХ Pt 50 ( $\alpha=0,00385\text{ }^{\circ}\text{C}^{-1}$ ) по ГОСТ 6651 Для НСХ Pt 100 ( $\alpha=0,00385\text{ }^{\circ}\text{C}^{-1}$ ) по ГОСТ 6651 Для НСХ 50 П ( $\alpha=0,00391\text{ }^{\circ}\text{C}^{-1}$ ) по ГОСТ 6651 Для НСХ 100 П ( $\alpha=0,00391\text{ }^{\circ}\text{C}^{-1}$ ) по ГОСТ 6651		От 69,45 до 223,21 От 78,70 до 185,20 От 39,35 до 92,60 От 20,53 до 185,60 От 10,265 до 92,800 От 9,26 до 195,24 От 18,52 до 390,48 От 8,62 до 197,58 От 17,24 до 395,16
Основная приведенная погрешность измерения к диапазону измерений, %, не более: Для НСХ Ni 100 ( $\alpha=0,00617\text{ }^{\circ}\text{C}^{-1}$ ) по ГОСТ 6651 Для НСХ Cu 100 ( $\alpha=0,00426\text{ }^{\circ}\text{C}^{-1}$ ) по ГОСТ 6651 Для НСХ Cu 50 ( $\alpha=0,00426\text{ }^{\circ}\text{C}^{-1}$ ) по ГОСТ 6651 Для НСХ 100 М ( $\alpha=0,00428\text{ }^{\circ}\text{C}^{-1}$ ) по ГОСТ 6651 Для НСХ 50 М ( $\alpha=0,00428\text{ }^{\circ}\text{C}^{-1}$ ) по ГОСТ 6651 Для НСХ Pt 50 ( $\alpha=0,00385\text{ }^{\circ}\text{C}^{-1}$ ) по ГОСТ 6651 Для НСХ Pt 100 ( $\alpha=0,00385\text{ }^{\circ}\text{C}^{-1}$ ) по ГОСТ 6651 Для НСХ 50 П ( $\alpha=0,00391\text{ }^{\circ}\text{C}^{-1}$ ) по ГОСТ 6651 Для НСХ 100 П ( $\alpha=0,00391\text{ }^{\circ}\text{C}^{-1}$ ) по ГОСТ 6651		0,15 0,20 0,15 0,20 0,15 0,10 0,15 0,10
Дополнительная приведенная погрешность измерения при изменении температуры окружающей среды на $10^{\circ}\text{C}$ , %, не более: Для НСХ Ni 100 ( $\alpha=0,00617\text{ }^{\circ}\text{C}^{-1}$ ) по ГОСТ 6651 Для НСХ Cu 100 ( $\alpha=0,00426\text{ }^{\circ}\text{C}^{-1}$ ) по ГОСТ 6651 Для НСХ Cu 50 ( $\alpha=0,00426\text{ }^{\circ}\text{C}^{-1}$ ) по ГОСТ 6651 Для НСХ 100 М ( $\alpha=0,00428\text{ }^{\circ}\text{C}^{-1}$ ) по ГОСТ 6651 Для НСХ 50 М ( $\alpha=0,00428\text{ }^{\circ}\text{C}^{-1}$ ) по ГОСТ 6651 Для НСХ Pt 50 ( $\alpha=0,00385\text{ }^{\circ}\text{C}^{-1}$ ) по ГОСТ 6651 Для НСХ Pt 100 ( $\alpha=0,00385\text{ }^{\circ}\text{C}^{-1}$ ) по ГОСТ 6651 Для НСХ 50 П ( $\alpha=0,00391\text{ }^{\circ}\text{C}^{-1}$ ) по ГОСТ 6651 Для НСХ 100 П ( $\alpha=0,00391\text{ }^{\circ}\text{C}^{-1}$ ) по ГОСТ 6651		0,050 0,050 0,050 0,050 0,050 0,050 0,050 0,025 0,050 0,025
Защита от перенапряжения		До 30 В
Период преобразования (включая фильтр)		190 мс
Напряжение питания		Питание от процессорного модуля CTR-M
Гальваническая изоляция	Гальваническая изоляция	Групповая
	Каналы ввода/-вывода – системная шина	1000 В
Прочие параметры	Степень защиты корпуса	IP30
	Диапазон рабочих температур, $^{\circ}\text{C}$	-40...+60
	Габаритные размеры процессорного модуля (ВхШ), мм	111x17,5
	Масса, кг, не более	0,15

## ХАРАКТЕРИСТИКИ

Модуль вывода		CTR-MA004VI*
Количество каналов		4 выхода
Диапазон измерения тока канала в основном режиме работы		0...20 мА
Скорость преобразования		≤2 мс
Разрешение		12 бит
Период обновления выходных данных		2 мс
Диапазон настройки	Номинальные значения	0...20 мА
Максимальное сопротивление нагрузки, Ом		400 Ом
Выбор режима работы		DIP-переключатель
Период обновления выходных данных		2 мс
Метрологические характеристики основного режима работы канала	Основная приведенная погрешность уставки тока к диапазону измерений, %, не более	0,1
Повторная калибровка		Заводская калибровка
Состояние выхода при неисправности		Задаётся пользователем
Напряжение питания		Питание от процессорного модуля CTR-M
Гальваническая изоляция	Гальваническая изоляция	Групповая
	Каналы ввода/вывода – системная шина	1000 В
Прочие параметры	Степень защиты корпуса	IP30
	Габаритные размеры процессорного модуля (ВхШ), мм	105x17,5
	Масса, кг, не более	0,15

\* - В основные корзины с процессорным модулем допускается установка не более 6 модулей аналогового вывода

**CTR-MA004VI**

- В корзины расширения с коммуникационным модулем допускается установка не более 4 модулей аналогового вывода

**CTR-MA004VI**

## 5.2.4 СХЕМЫ ПОДКЛЮЧЕНИЯ

Схема подключения CTR-MAI08I

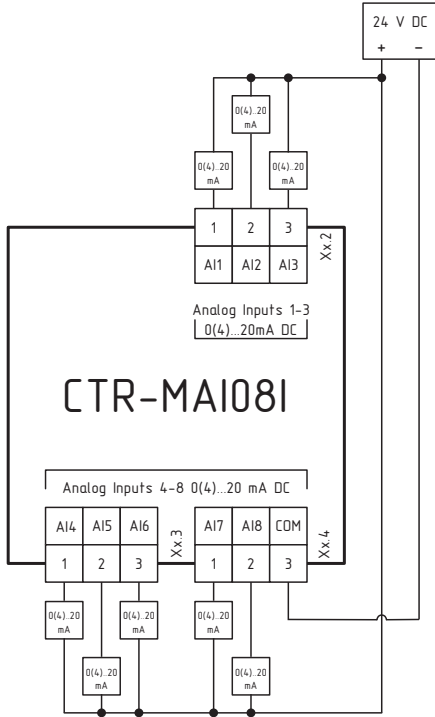


Схема подключения CTR-MAI08A

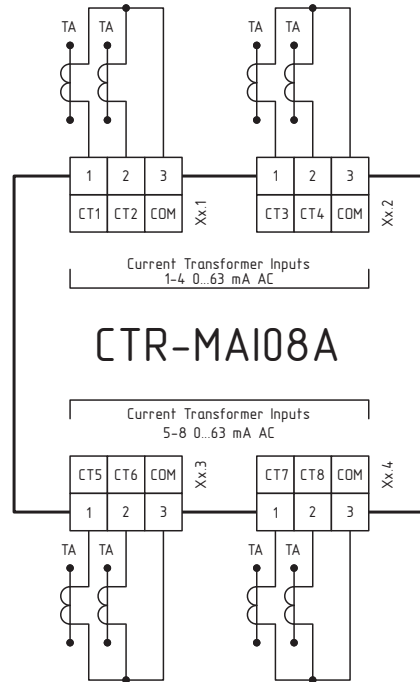


Схема подключения CTR-MAI04RTC

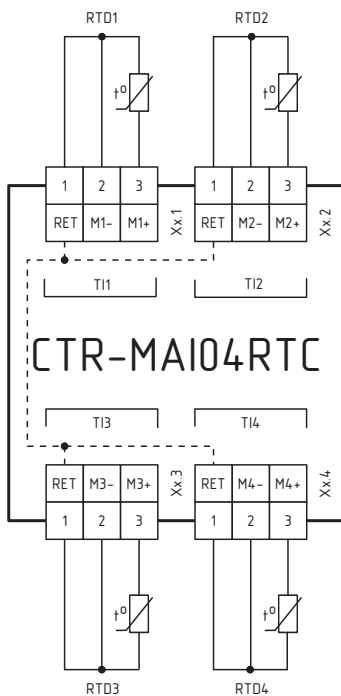


Схема подключения CTR-MAI08V

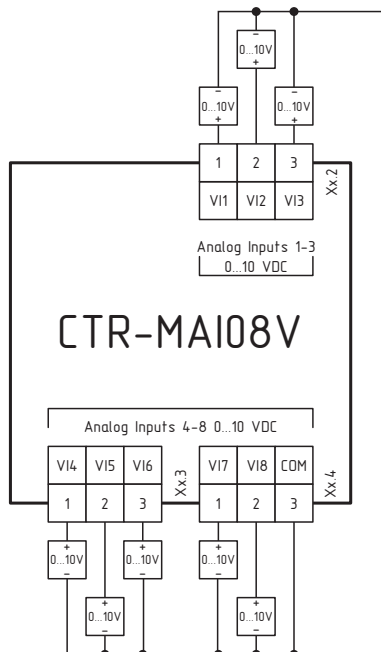
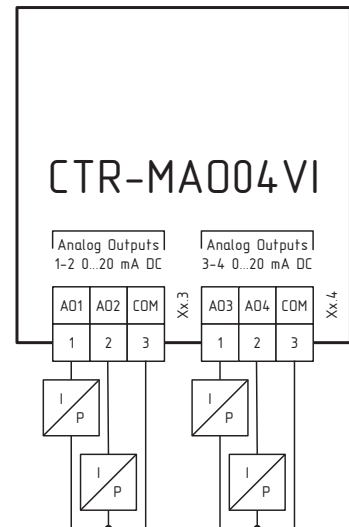
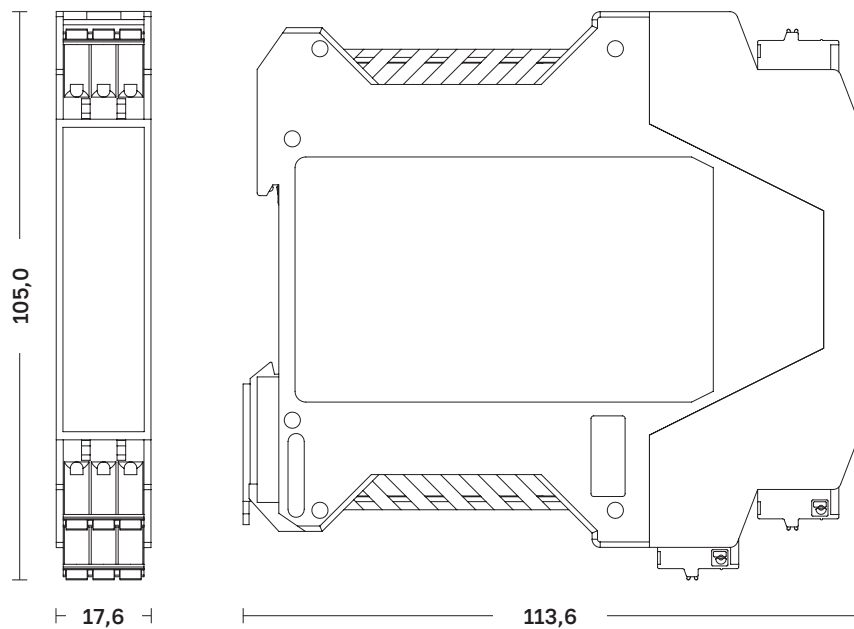


Схема подключения CTR-MAO04VI

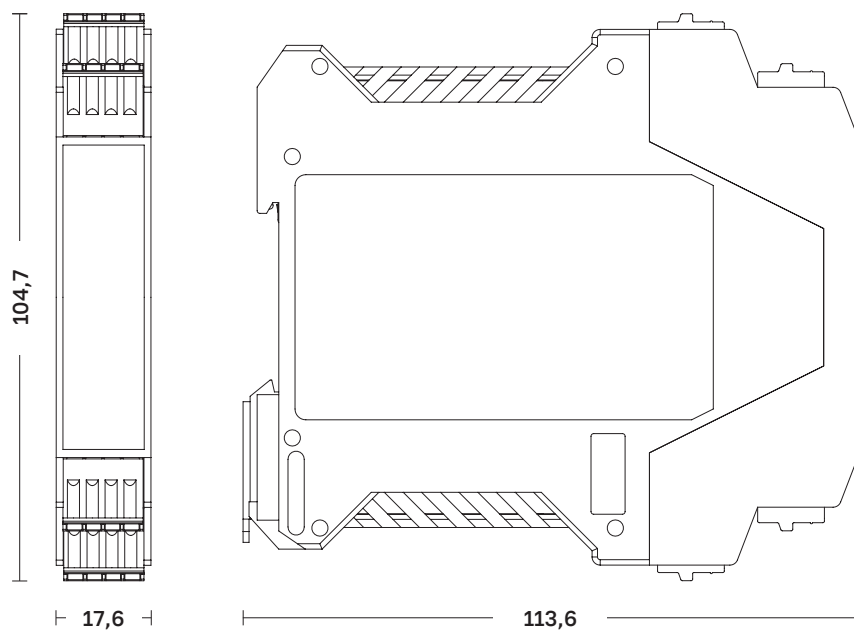


## 5.2.5 ЧЕРТЕЖИ

Чертеж модуля CTR-MAI08I, CTR-MAI08V

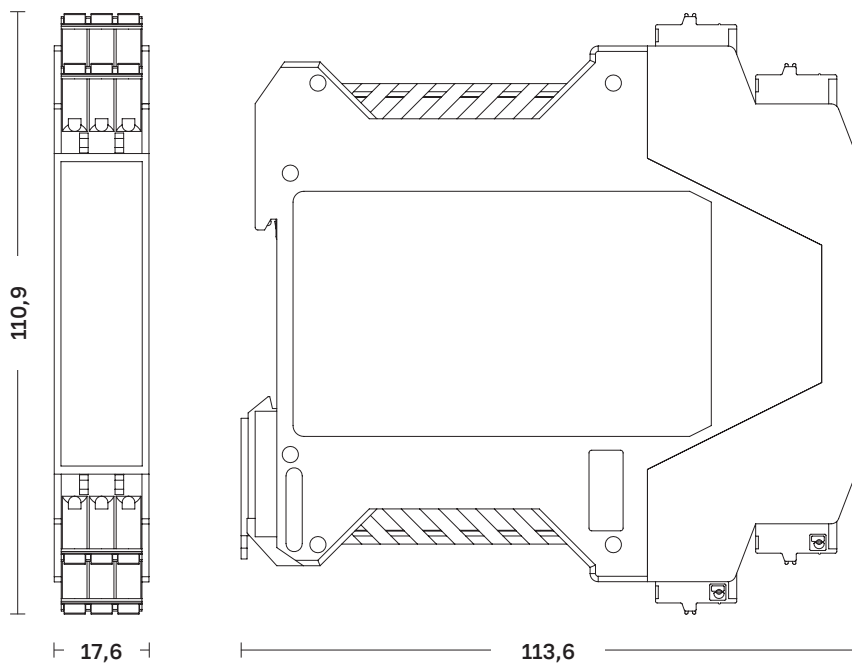


Чертеж модуля CTR-MAI08A

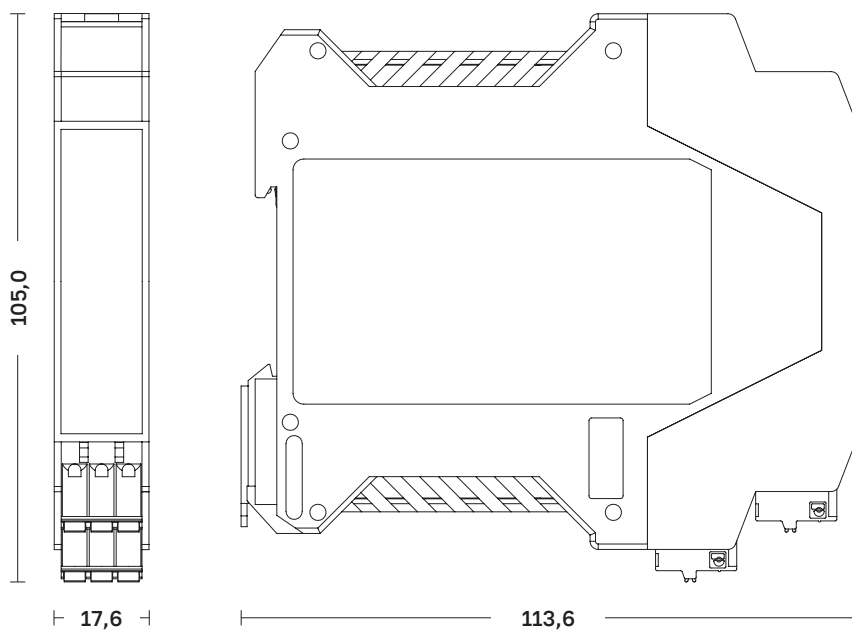


# ЧЕРТЕЖИ

Чертеж модуля CTR-MAI04RTC



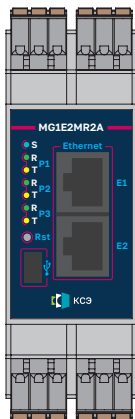
Чертеж модуля CTR-MA004VI



## 6 КОММУНИКАЦИОННЫЕ МОДУЛИ

### 6.1 КОММУНИКАЦИОННЫЙ ШЛЮЗ/СЕРВЕР

#### Коммуникационный шлюз/ сервер **CTR-MG1E2MR2A**



#### Введение

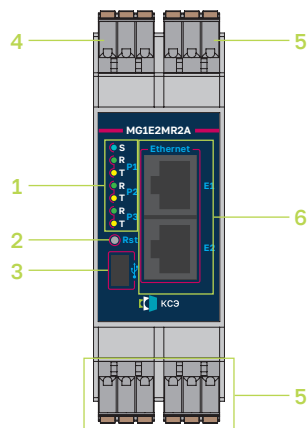
В качестве коммуникационных модулей используются шлюзы/преобразователи протоколов, предназначенные для преобразования промышленных протоколов ModBus RTU и CANopen, сетей RS-485 и CAN соответственно, в протоколы передачи данных по сети Ethernet, такие как ModBus TCP, МЭК-61850, МЭК 60870-5-104.

Коммуникационные шлюзы **CTR-MG1E2MR2A** обеспечивают расширение количества портов RS-485 для подключения полевых шин к контроллерам CTR-M.

Шлюзы делятся на 1- и 3-портовые преобразователи (последовательные порты RS-485/CAN). Устройство поддерживает протокол RSTP для использования в отказоустойчивой сетевой топологии типа «кольцо».

## 6.1.1 ОБЗОР, ОПИСАНИЕ

### Описание коммуникационного шлюза/преобразователя протоколов



- 1 Блок индикации, состоящий из следующих светодиодных индикаторов:
  - S (синий): работа модуля;
  - R (зеленый)/T (жёлтый): состояние последовательных портов P1, P2, P3 (в зависимости от варианта исполнения).
- 2 Кнопка Rst для перезагрузки;
- 3 Порт mini USB для обновления микропрограммного обеспечения и конфигурирования;
- 4 3-контактный разъём для подключения питания;
- 5 4-контактный разъём для подключения основной корзины ввода/вывода;
- 6 2 разъёма RJ45 портов 10/100BASE-TX Ethernet.

### Характеристики коммуникационных модулей

#### Основные характеристики

Степень защиты корпуса: IP30

Модуль имеет следующие габариты (В x Ш x Г): 111 x 35 x 113,5 мм

#### Принадлежности

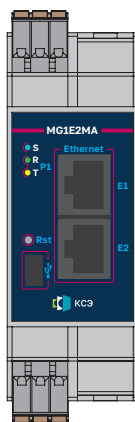
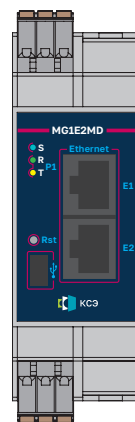
Согласующий резистор (терминатор) для линии связи RS-485, 150 Ом. Устанавливается на концах соединительной линии (витая пара), как правило в единственной или оконечной корзине.

Артикул для заказа: **CTR-MTR1-150**

#### Условия эксплуатации

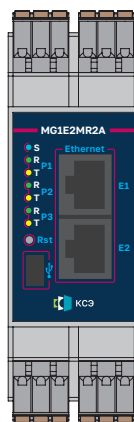
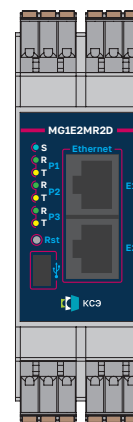
- Диапазон рабочих температур: -40...+60 °C
  - Температура хранения: -40...+60 °C
  - Относительная влажность: 5...95 % (без образования конденсата)
- Рабочая высота:
- 0...2000 м: полный перечень для температуры и воздействия солнечных лучей
  - 2000...4000 м:
    - Снижение температуры: +1 °C / 400 м;
    - Уменьшение воздействия солнечных лучей: 150 с В / 1000 м.
  - Высота хранения: 0...3000 м
  - Устойчивость к механическому воздействию:
    - Для 1131: 5...8.4 Гц (амплитуда 3.5 мм); 8.4...150 Гц (ускорение 1 г);
    - Для торгового флота: 5...13.2 Гц (амплитуда 1.0 мм); 13.2...100 Гц (ускорение 0.7 г).

## 6.1.2 РУКОВОДСТВО ПО ВЫБОРУ

**CTR-MG1E2MA**

**CTR-MG1E2MD**


Применение		<p>Коммуникационные шлюзы/преобразователи протоколов, предназначенные для преобразования промышленных протоколов ModBus RTU и CANopen, сетей RS-485 и CAN соответственно, в протоколы передачи данных по сети Ethernet, такие как ModBus TCP, МЭК-61850, МЭК 60870-5-104.</p> <p>Коммуникационные шлюзы <b>CTR-MG1E2MA</b> обеспечивают расширение количества портов RS-485 для подключения полевых шин к контроллерам CTR-M.</p>		
Напряжение питания		<table border="1" style="width: 100%; border-collapse: collapse;"> <tr> <td style="width: 50%; text-align: center;">~230 В</td> <td style="width: 50%; text-align: center;">=24 В</td> </tr> </table>	~230 В	=24 В
~230 В	=24 В			
Модификация коммуникационных модулей		<p>Выпускается 4 модификации модулей:</p> <ul style="list-style-type: none"> <li>• <b>CTR-MG1E2MA</b>: 2 порта 10/100BASE-TX (встроенный коммутатор), 1 комбинированный интерфейс CAN/RS-485, напряжение питания ~230 В</li> <li>• <b>CTR-MG1E2MA-Q</b>: 2 порта 10/100BASE-TX (встроенный коммутатор), 1 комбинированный интерфейс CAN/RS-485, напряжение питания ~230 В, наличие дополнительной влагозащиты.</li> <li>• <b>CTR-MG1E2MD</b>: 2 порта 10/100BASE-TX (встроенный коммутатор), 1 комбинированный интерфейс CAN/RS-485, напряжение питания =24 В.</li> <li>• <b>CTR-MG1E2MD-Q</b>: 2 порта 10/100BASE-TX (встроенный коммутатор), 1 комбинированный интерфейс CAN/RS-485, напряжение питания =24 В, наличие дополнительной влагозащиты.</li> </ul>		
Встроенные коммуникационные порты	Ethernet	<p>Тип: 10/100BASE-TX</p> <p>Количество: 2 порта (встроенный коммутатор), протокол RSTP для использования в отказоустойчивой топологии типа «кольцо»</p> <p>Протоколы передачи данных: ModBus TCP, МЭК 60870-5-104, МЭК-61850</p>		
	Порт 1	<p>Комбинированный порт для подключения полевых шин и устройств по RS-485/CAN.</p>		
Монтаж		<p>Монтаж на симметричную DIN-рейку</p>		

# РУКОВОДСТВО ПО ВЫБОРУ

**CTR-MG1E2MR2A**

**CTR-MG1E2MR2D**


Применение		Коммуникационные шлюзы/преобразователи протоколов, предназначенные для преобразования промышленных протоколов ModBus RTU и CANopen, сетей RS-485 и CAN соответственно, в протоколы передачи данных по сети Ethernet, такие как ModBus TCP, МЭК-61850, МЭК 60870-5-104. Коммуникационные шлюзы <b>CTR-MG1E2MR2A</b> обеспечивают расширение количества портов RS-485 для подключения полевых шин к контроллерам CTR-M.
Напряжение питания		~230 В
Модификация коммуникационных модулей		<p>Выпускается 8 модификации модулей:</p> <ul style="list-style-type: none"> <li>• <b>CTR-MG1E2MR2A</b>: 2 порта 10/100BASE-TX (встроенный коммутатор), 2 интерфейса RS-485, напряжение питания ~230 В;</li> <li>• <b>CTR-MG1E2MR2A-Q</b>: 2 порта 10/100BASE-TX (встроенный коммутатор), 2 интерфейса RS-485, напряжение питания ~230 В, наличие дополнительной влагозащиты;</li> <li>• <b>CTR-MG1E2MR2D</b>: 2 порта 10/100BASE-TX (встроенный коммутатор), 2 интерфейса RS-485, напряжение питания =24 В;</li> <li>• <b>CTR-MG1E2MR2D-Q</b>: 2 порта 10/100BASE-TX (встроенный коммутатор), 2 интерфейса RS-485, напряжение питания =24 В, наличие дополнительной влагозащиты.</li> </ul>
Встроенные коммуникационные порты	Ethernet	<p>Тип: 10/100BASE-TX</p> <p>Количество: 2 порта (встроенный коммутатор), протокол RSTP для использования в отказоустойчивой топологии типа «кольцо»</p> <p>Протоколы передачи данных: ModBus TCP, МЭК 60870-5-104, МЭК-61850</p>
	Порт 1	Комбинированный порт для подключения полевых шин и устройств по RS-485/CAN.
	Порт 2, 3	2 порта для подключения полевых шин и устройств по RS-485, ModBus RTU (см. модификации <b>CTR-MG1E2MR2D</b> , <b>CTR-MG1E2MR2A</b> в разделе <a href="#">Характеристики процессорных модулей (с. 66)</a> )
Монтаж		Монтаж на симметричную DIN-рейку

## 6.1.3 ХАРАКТЕРИСТИКИ КОММУНИКАЦИОННЫХ МОДУЛЕЙ

Тип процессорного модуля		CTR-MG1E2MD	CTR-MG1E2MA
Применение		Подключение полевых шин и устройств	
Питание	От источника переменного тока (частота)	-	~85 В...~264 В (47 Гц...63 Гц)
	От источника постоянного тока	=10 В...=30 В	=100 В...=370 В
	Потребляемая мощность	5 Вт	15 ВА
Гальваническая изоляция	Вход питания – остальные входы/ выходы	-	3000 В
	Все коммуникационные порты между собой	-	1000 В
	Все коммуникационные порты между собой и сходом питания	1000 В	-
Встроенные коммуникационные порты	Ethernet	Тип: 10/100BASE-TX Количество: 2 порта (встроенный коммутатор), протокол RSTP для использования в отказоустойчивой топологии типа «кольцо» Протоколы передачи данных: ModBus TCP, МЭК 60870-5-104, МЭК-61850	
	Порт 1	Комбинированный порт для подключения полевых шин и устройств по RS-485/CAN.	
	Порт 2, 3	-	-
Прочие параметры	Требование ЭМС	Согласно ГОСТ 30804.6.2-2013, ГОСТ 30804.6.3-2013	
	Степень защиты корпуса	IP30	
	Габаритные размеры (ВхШхГ)	111x35x113,5 мм	
	Масса, не более	0,3 кг	
	Диапазон рабочих температур	-40...+60 °С	

## ХАРАКТЕРИСТИКИ КОММУНИКАЦИОННЫХ МОДУЛЕЙ

Тип процессорного модуля		CTR-MG1E2MR2D	CTR-MG1E2MR2A
Применение		Подключение полевых шин и устройств	
Питание	От источника переменного тока (частота)	-	~85 В...~264 В (47 Гц...63 Гц)
	От источника постоянного тока	=10 В...=30 В	=100 В...=370 В
	Потребляемая мощность	5 Вт	15 ВА
Гальваническая изоляция	Вход питания – остальные входы/ выходы	-	3000 В
	Все коммуникационные порты между собой	-	1000 В
	Все коммуникационные порты между собой и сходом питания	1000 В	-
Встроенные коммуникационные порты	Ethernet	Тип: 10/100BASE-TX Количество: 2 порта (встроенный коммутатор), протокол RSTP для использования в отказоустойчивой топологии типа «кольцо» Протоколы передачи данных: ModBus TCP, МЭК 60870-5-104, МЭК-61850	
	Порт 1	Комбинированный порт для подключения полевых шин и устройств по RS-485/CAN.	
	Порт 2, 3	2 порта для подключения полевых шин и устройств по RS-485, ModBus RTU	
Прочие параметры	Требование ЭМС	Согласно ГОСТ 30804.6.2-2013, ГОСТ 30804.6.3-2013	
	Степень защиты корпуса	IP30	
	Габаритные размеры (ВхШхГ)	111x35x113,5 мм	
	Масса, не более	0,3 кг	
	Диапазон рабочих температур	-40...+60 °С	

## 6.1.4 СХЕМЫ ПОДКЛЮЧЕНИЯ

Схема подключения CTR-MG1E2MD

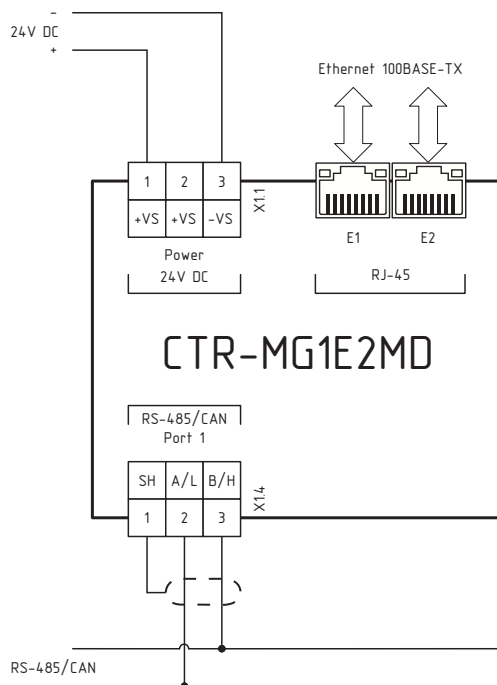
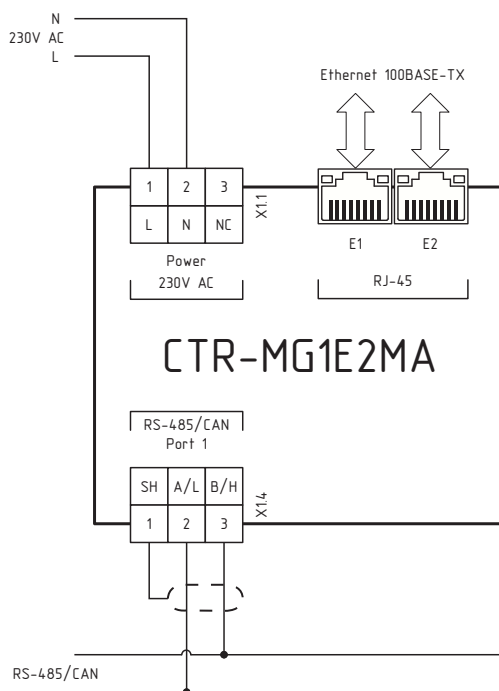
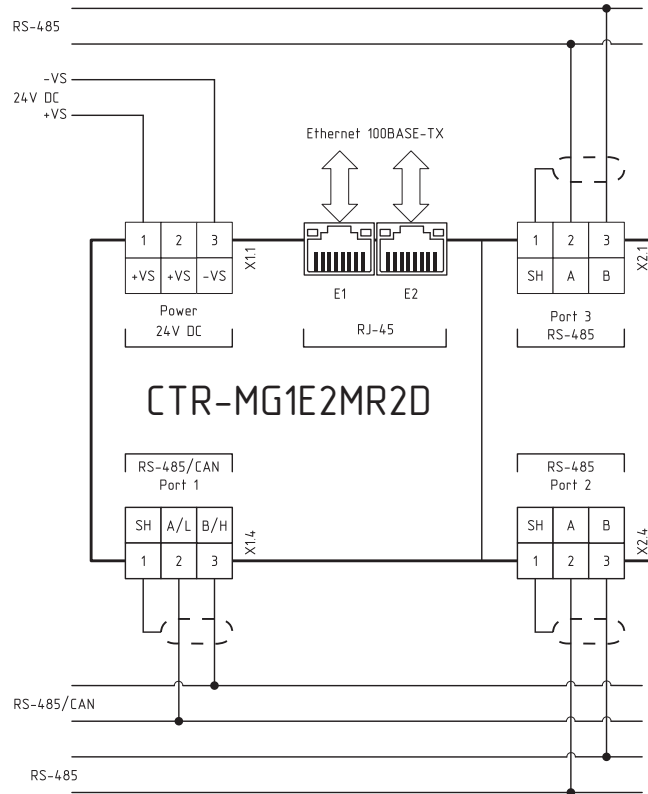


Схема подключения CTR-MG1E2MA

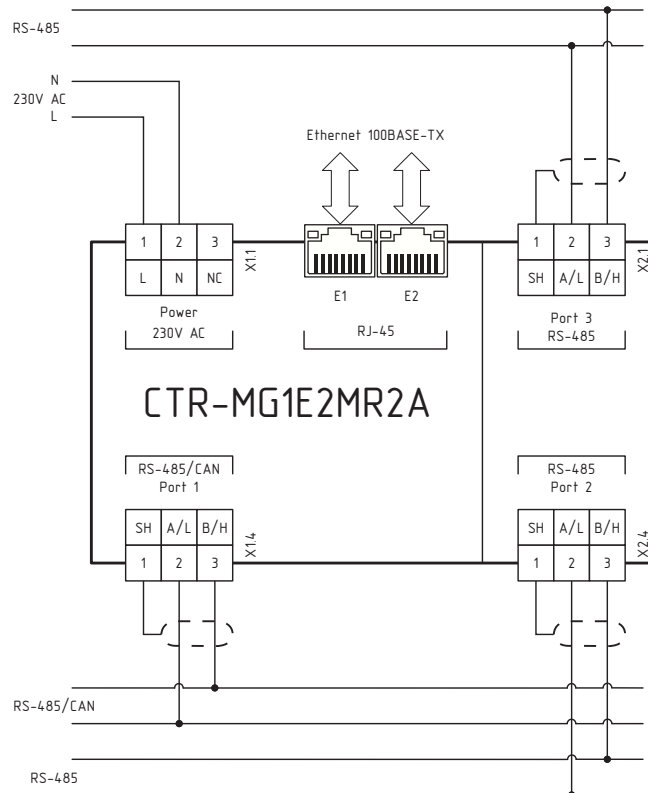


# СХЕМЫ ПОДКЛЮЧЕНИЯ

**Схема подключения CTR-MG1E2MR2D**

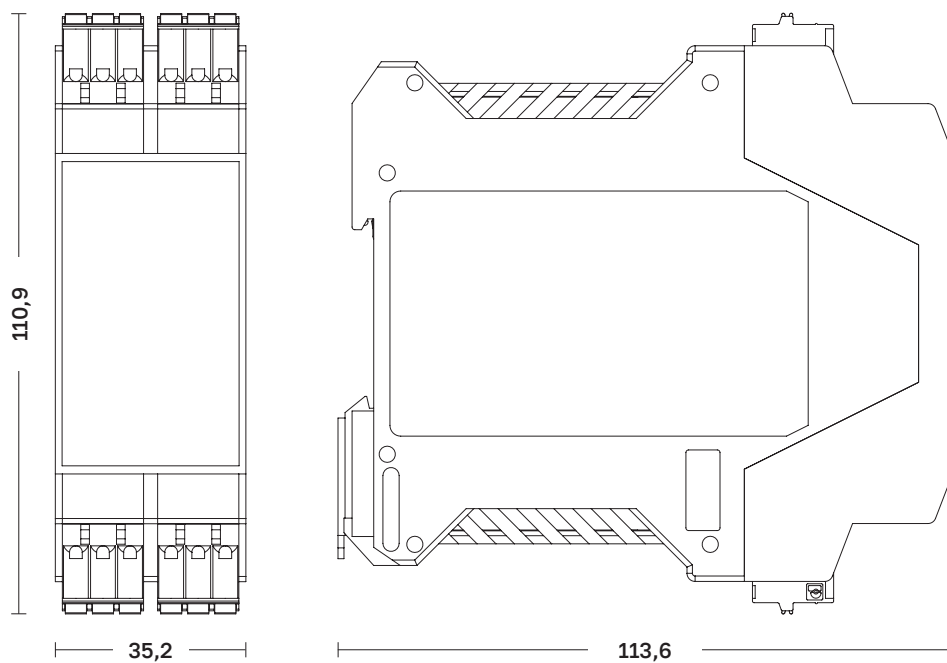


**Схема подключения CTR-MG1E2MR2A**



## 6.1.5 ЧЕРТЕЖИ

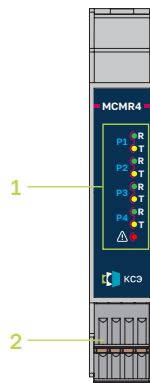
Общий чертёж модуля CTR-MG1E2MA



## 6.2 МОДУЛЬ ПОСЛЕДОВАТЕЛЬНЫХ ИНТЕРФЕЙСОВ

### 6.2.1 ОБЗОР, ОПИСАНИЕ

#### Описание модуля последовательных интерфейсов



- 1 Блок индикации, состоящий из следующих светодиодных индикаторов:  
R (зеленый)/Т (жёлтый): состояние последовательных портов P1 и P2;  
△ (красный) - ошибка связи.
- 2 4 последовательных порта интерфейса RS-485.

#### Характеристики модулей питания CTR-M

##### Основные характеристики

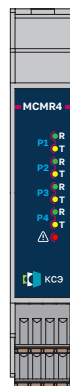
Модуль последовательных интерфейсов CTR-M имеет следующие габариты (В x Ш x Г): 105,0 x 17,6 x 113,5 мм

##### Условия эксплуатации

- Диапазон рабочих температур: -40...+60 °С
  - Температура хранения: -40...+60 °С
  - Относительная влажность: 5...95 % (без образования конденсата)
- Рабочая высота:
- 0...2000 м: полный перечень для температуры и воздействия солнечных лучей
  - 2000...4000 м:
    - Снижение температуры: +1 °С / 400 м
    - Уменьшение воздействия солнечных лучей: 150 с В / 1000 м
  - Высота хранения: 0...3000 м
  - Устойчивость к механическому воздействию:
    - Для 1131: 5...8.4 Гц (амплитуда 3.5 мм); 8.4...150 Гц (ускорение 1 г).
    - Для торгового флота: 5...13.2 Гц (амплитуда 1.0 мм); 13.2...100 Гц (ускорение 0.7 г).

## 6.2.2 РУКОВОДСТВО ПО ВЫБОРУ

### CTR-MCMR4



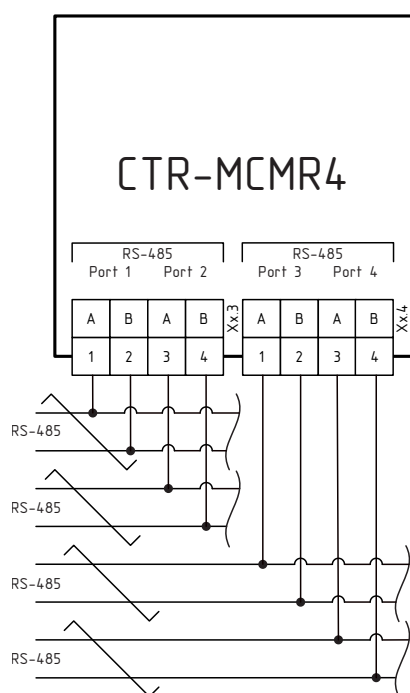
Применение	Модуль последовательных интерфейсов предназначен для расширения коммуникационных возможностей старших моделей контроллеров серии CTR-M.
Интерфейсы связи, количество, шт.	RS-485, 4
Скорость обмена, кбит/с	9,6...115,2
Гальваническая изоляция (эл. прочность)	Индивидуальная
Монтаж	Монтаж на симметричную DIN-рейку
Габаритные размеры (ВхШхГ), мм	105,0 x 17,6 x 113,5
Масса, кг, не более	0,15

## 6.2.3 ХАРАКТЕРИСТИКИ ПОСЛЕДОВАТЕЛЬНОГО ИНТЕРФЕЙСА

Тип модуля питания	CTR-MCMR4
Применение	Модуль последовательных интерфейсов предназначен для расширения коммуникационных возможностей старших моделей контроллеров серии CTR-M.
Интерфейсы связи, количество, шт.	RS-485, 4
Скорость обмена, кбит/с	9,6...115,2
Гальваническая изоляция (эл. прочность)	Индивидуальная
Потребляемая мощность, Вт, не более	0,52
Монтаж	Монтаж на симметричную DIN-рейку
Диапазон рабочих температур, °С	-40...+60
Степень защиты корпуса	IP20
Габаритные размеры (ВхШхГ), мм	105,0 x 17,6 x 113,5
Масса, кг, не более	0,15

## 6.2.4 СХЕМЫ ПОДКЛЮЧЕНИЯ

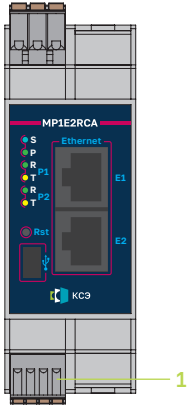
Схема подключения CTR-MCMR4



# 7 АРХИТЕКТУРА СЕТИ

## 7.1 ШИНА CAN

### Процессорные модули CTR-MP1E2RCA (MP1E2RCD)



### Коммуникационные модули расширения CTR-MCMMWA (MCMMWD)



### Применение

Интерфейс CAN имеет широкий спектр функций и определенные преимущества в сфере автоматизации.

Это решение основано на всеобщем признании CAN и том факте, что протокол CANopen всё больше используется в архитектурах систем управления.

CANopen – это открытый сетевой протокол, поддерживаемый более чем 400 компаниями по всему миру и организацией CAN in Automation (CiA).

CANopen соответствует стандартам EN 50325-4 и ISO 15745-2.

- Шина использует витую пару с двойным экранированием, через которую, можно подключить до 32 устройств посредством шинной топологии.
- На каждом конце шины должен быть установлен согласующий резистор (терминатор).

### Порт CANopen на процессорных модулях CTR-M

Тип	Клеммный разъём
Стандарты	DS 301 V4.02, DR 303-1
Класс	M10

### Скорость передачи данных

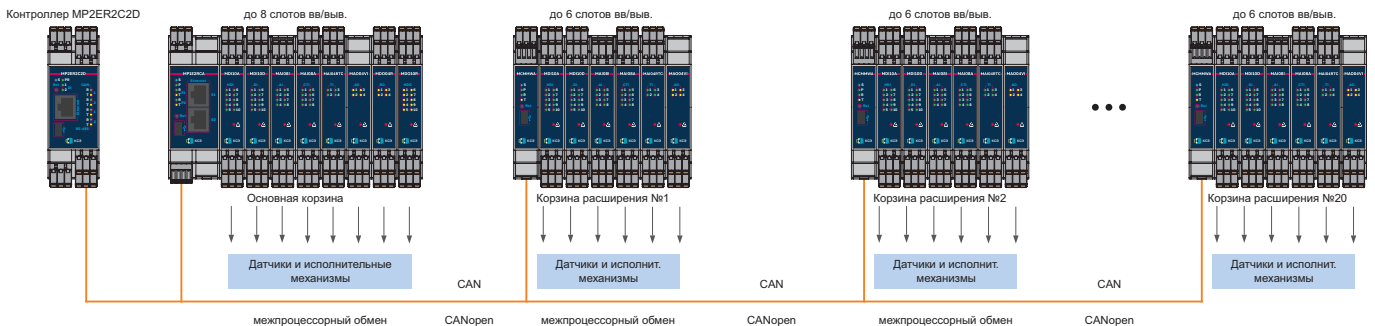
Макс. длина (м)	20	40	100	250	500	1000	2500	5000
Скорость передачи данных (Кбит/с)	1000	800	500	250	125	50	20	10
Количество ведомых	До 32 ведомых устройств							

### Описание

У контроллеров **CTR-MP2ER2C2D**, процессорных модулей **CTR-MP1E2RCA (MP1E2RCD)** и у коммуникационных модулей расширения **CTR-MCMMWA (MCMMWD)** имеется разъём для интерфейса CAN (см. раздел [Схемы подключения процессорных модулей \(с. 14\)](#))

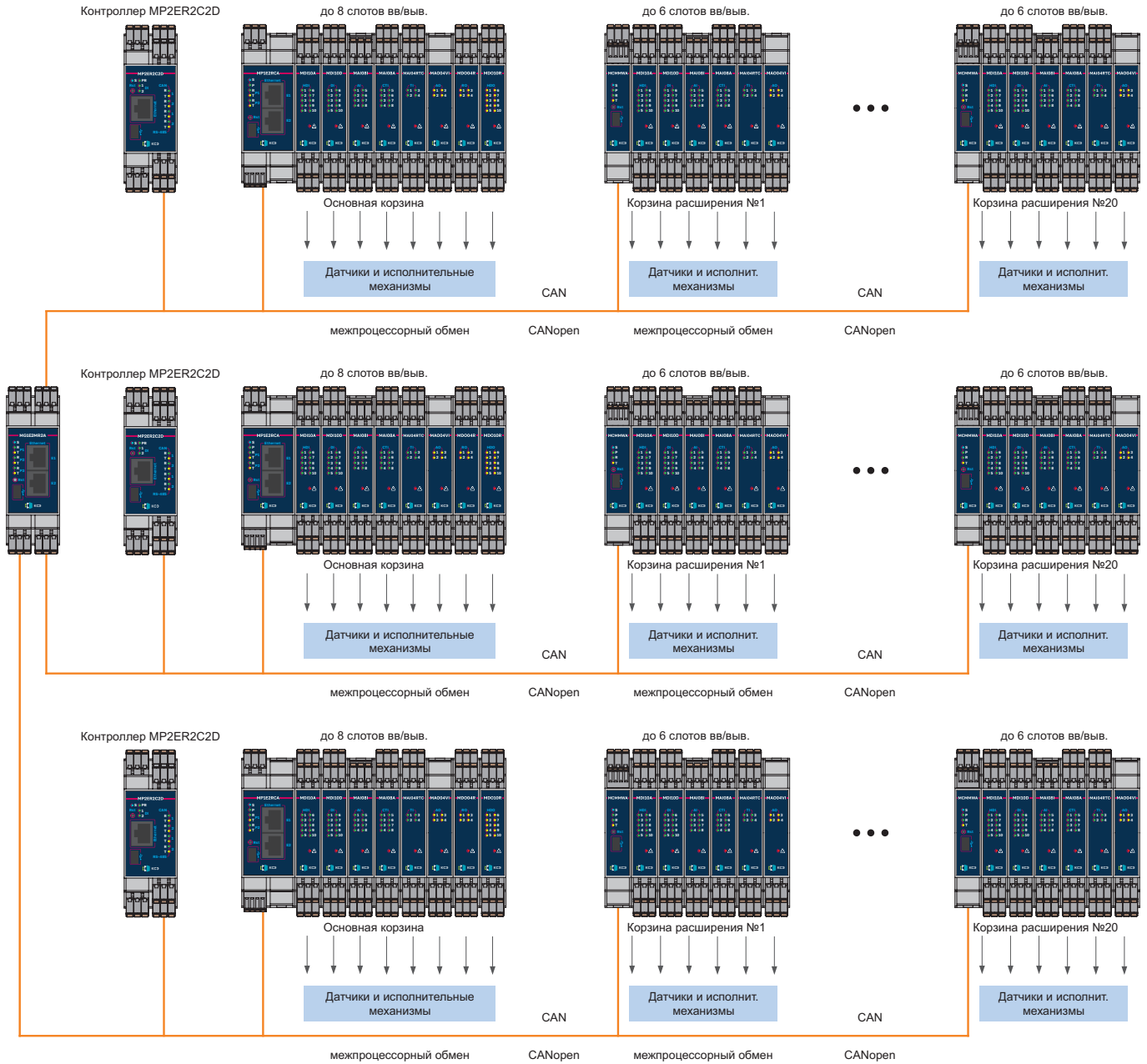
- 1 Разъём для подключения интерфейса CAN.

### Архитектура CAN, тип «шина»



# ШИНА CAN

## Архитектура CAN, тип «звезда»



**Примечание:** архитектура сети типа «звезда» организуется с применением коммуникационного шлюза, например, **CTR-MG1E2MR2A**, или аналогичного оборудования.

## 7.2 СЕТЬ ETHERNET MODBUS/TCP

### Применение

Порты связи Ethernet, встроенные в контроллеры и процессорные модули CTR-M, обеспечивают оптимальную интеграцию в сетевую архитектуру предприятия.

Контроллеры и процессорные модули CTR-M легко интегрируются в стандартные архитектуры:

- Архитектура сети типа «шина»;
- Архитектура сети типа «звезда».

Ethernet также обеспечивает прозрачность производства и систему сетевой защиты, что позволяет заходить с любой точки в сеть и безопасно:

- Управлять контроллером;
- Настраивать параметры устройства.

Доступ к оборудованию осуществляется через веб-браузер, установленный на использующемся ПК, и через веб-сервер, встроенный в процессорные модули основных корзин.

ModBus является промышленным стандартом связи с 1979 года.

### Протокол ModBus TCP

Во время Интернет-революции ModBus был объединен с Ethernet ModBus TCP, образуя ModBus TCP, абсолютно открытый протокол Ethernet. Подключение к ModBus TCP не требует ни лицензии, ни каких-либо специальных компонентов.

Этот протокол легко комбинируется с изделиями, которые поддерживают стандартный стек коммуникационного протокола TCP/IP.

Спецификации можно бесплатно скачать по следующей ссылке: [www.modbus.org](http://www.modbus.org).

### ModBus TCP: простой и открытый протокол

- Уровень приложений ModBus – это простой, универсальный и знакомый всем по 9 миллионам установленных соединений.
- Тысячи производителей уже работают с этим протоколом. Многие из них разработали соединения ModBus TCP, изделия на его базе можно найти на рынке.
- Простота ModBus TCP позволяет подключать к сети Ethernet любые устройства с полевой шиной, при этом необязательно иметь мощный микропроцессор или большой объем внутренней памяти.

### ModBus TCP: высокая производительность

Благодаря простоте протокола и высокой скорости в 100 Мбит/с ModBus TCP обладает огромной производительностью. Следовательно, этот тип сети можно использовать для работы в реальном времени, например, при оцифровке данных на входе/выходе.

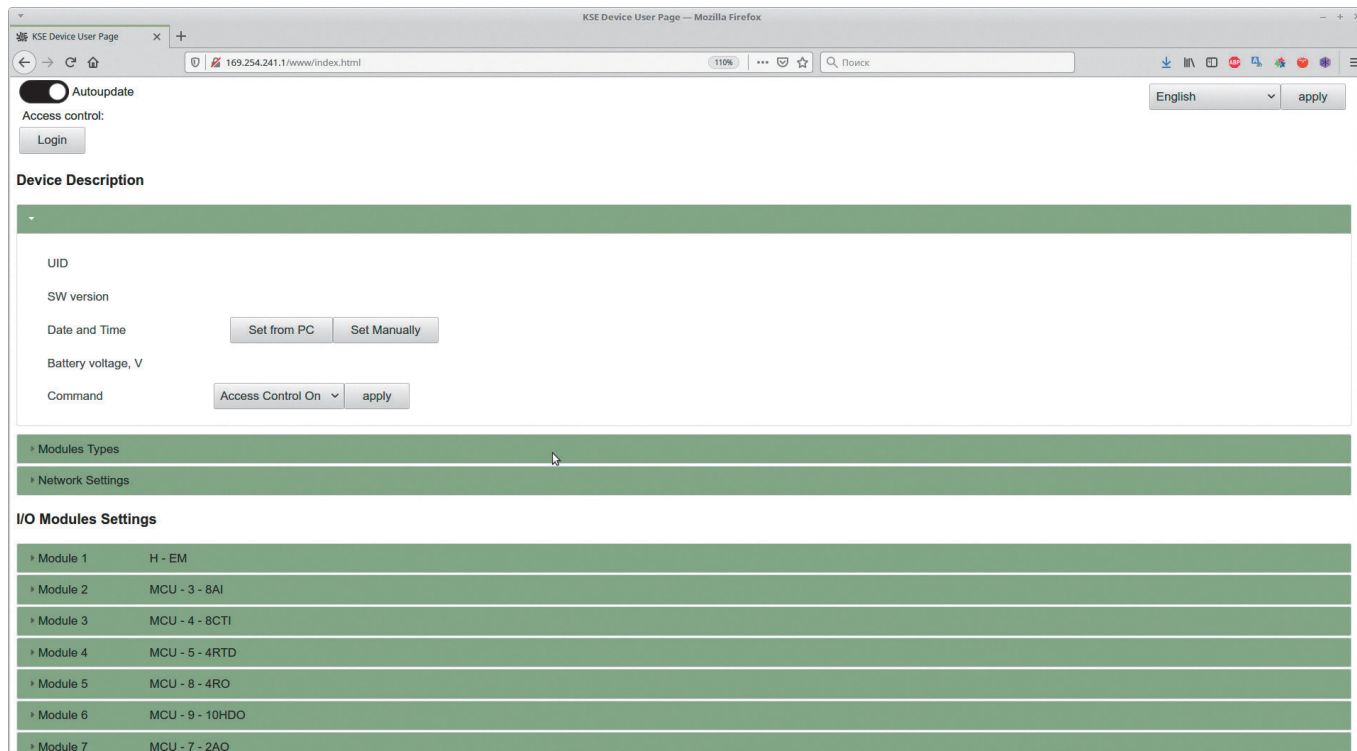
### ModBus TCP: стандарт

- Протокол приложения идентичен последовательному интерфейсу ModBus RTU и ModBus TCP: сообщение можно перенаправить из одной сети в другую.
- Так как ModBus работает на более высоком уровне TCP, то функция IP-маршрутизации позволяет осуществить подключение любого устройства, независимо от его месторасположения и расстояния.

Международный стандарт IEC/EN 61158 считает ModBus RTU и ModBus TCP полевой шиной. Эти протоколы также соответствуют «международному китайскому стандарту», определенному ITEI.

## СЕТЬ ETHERNET MODBUS/TCP

### Настройка проекта



Autoupdate

Access control:  
Login

English apply

**Device Description**

UID

SW version

Date and Time Set from PC Set Manually

Battery voltage, V

Command Access Control On apply

Modules Types

Network Settings

**I/O Modules Settings**

Module 1	H - EM
Module 2	MCU - 3 - 8AI
Module 3	MCU - 4 - 8CTI
Module 4	MCU - 5 - 4RTD
Module 5	MCU - 8 - 4RO
Module 6	MCU - 9 - 10HDO
Module 7	MCU - 7 - 2AO

## Веб-сервисы

### Веб-сервер с заранее заданной конфигурацией

Доступ к серверу можно получить через обычный Интернет-браузер, установленный на ПК. Он позволяет использовать следующие функции.

Без предварительного программирования:

- Вывод статусов ввода/вывода;
- Диагностика контроллера, его расширений;
- Диагностика порта связи;
- Диагностика сканера ввода/вывода;
- Техническое обслуживание и конфигурация;

После конфигурации:

- Просмотр значений данных.

### Описание сервисов Ethernet

#### Сканер ввода/вывода

Сканер ввода/вывода ModBus TCP помогает контролировать обмен состояниями удаленного ввода/вывода по сети Ethernet после простых операций конфигурации и не требует специального программирования.

Сканер ввода/вывода обеспечивает прозрачность с помощью запросов чтения/записи, в соответствии с протоколом клиент/сервер ModBus на профиле TCP. Такая технология на основе стандартного протокола позволяет осуществлять подключение устройства со сканером ввода/вывода к любому устройству с поддержкой службы сообщений ModBus TCP в режиме сервера (ведомое устройство ModBus TCP). Система сканера ввода/вывода может одновременно работать с 94 устройствами (один запрос ModBus на устройство).

## СЕТЬ ETHERNET MODBUS/TCP

### Описание сервисов Ethernet (продолжение)

#### Ведомое устройство ModBus TCP

Это устройство может использоваться для создания на контроллере специальной таблицы ввода-вывода, доступ к которой можно получить через протокол ModBus TCP и любой контроллер с функцией сканирования ввода/вывода ModBus TCP. Для контроллеров серии **CTR-MP3E2** допускается до 10 одновременных подключений ModBus TCP.

#### Доступ к файлам через FTP (Протокол передачи данных)

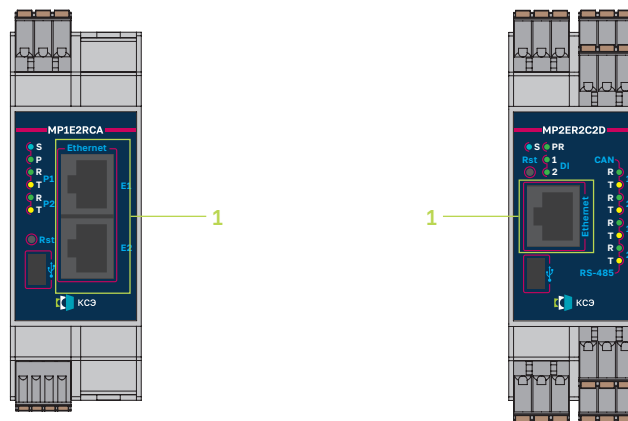
Этот сервис обеспечивает доступ к файлам контроллера с ПК (FTP-клиент) и используется для обмена файлами. Этот сервис работает, даже если в памяти контроллера нет прикладной программы.

## СЕТЬ ETHERNET MODBUS/TCP

### Классификация и функции

	Процессорные модули	Контроллеры
	<b>CTR-MP1E2RCA*</b>	<b>CTR-MP2ER2C2D</b>
Версия интернет-протокола	IPV4	IPV4
<b>Сервисы Ethernet</b>		
Обновление микропрограммного обеспечения	-	-
Клиент и сервер ModBus TCP	+	+
Обмен данными: NVGL и IECVAR ACCESS	-	-
Веб-сервер	+	+
Сетевое управление SNMP MIB2	-	-
Сканер ввода/вывода ModBus TCP	+	+
Сервер FTP	+	+
Динамическая конфигурация клиента DHCP	-	-
Динамическая конфигурация сервера DHCP	-	-
Замена неисправного устройства FDR	-	-
SMS, электронная почта	-	-
<b>Функции безопасности</b>		
Фильтрация IP-адресов (вайтлистинг)	-	-
Протокол связи для установки блокировок	-	-
Маршрутизация IP-адресов для установки блокировок	-	-

### Порты Ethernet на контроллерах и процессорных модулях



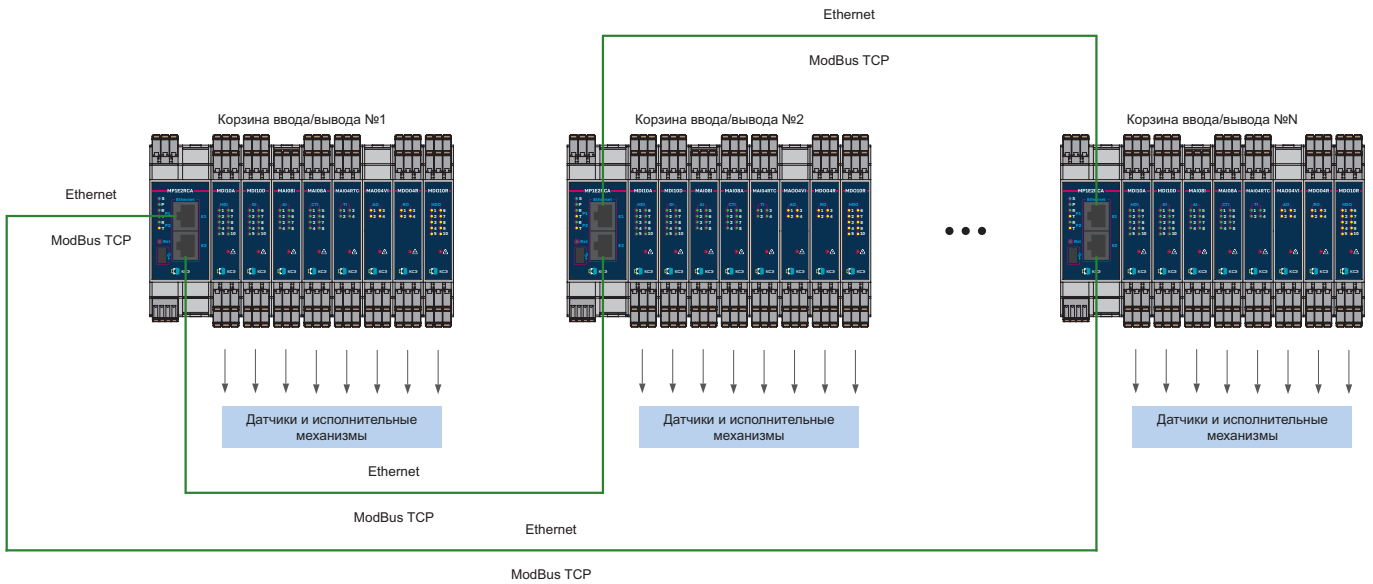
1 Один или два разъёма RJ45 для подключения к сети Ethernet с помощью внутреннего коммутатора со светодиодным индикатором скорости передачи данных и состояния на контроллерах **CTR-MP2ER2C2D** и процессорных модулях **CTR-MP1E2RCA**.

\* В коммуникационных модулях расширения CTR-MxW интерфейс Ethernet не предусмотрен

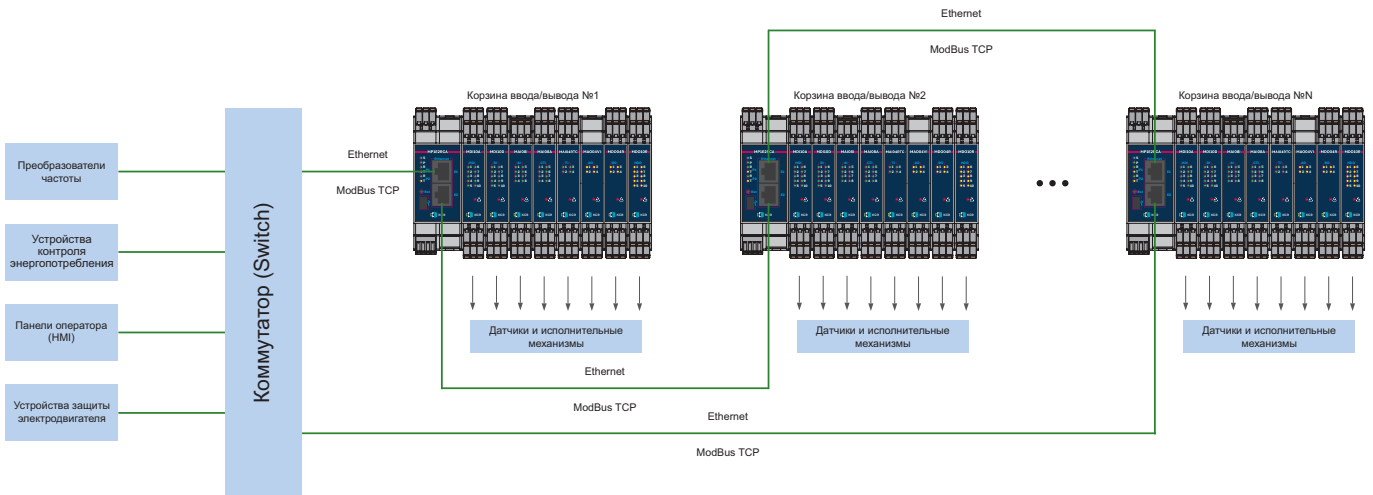
# СЕТЬ ETHERNET MODBUS/TCP

## Архитектура сети Ethernet ModBus/TCP типа «кольцо»

Топология типа «кольцо» для устройств CTR-M в одной локальной сети

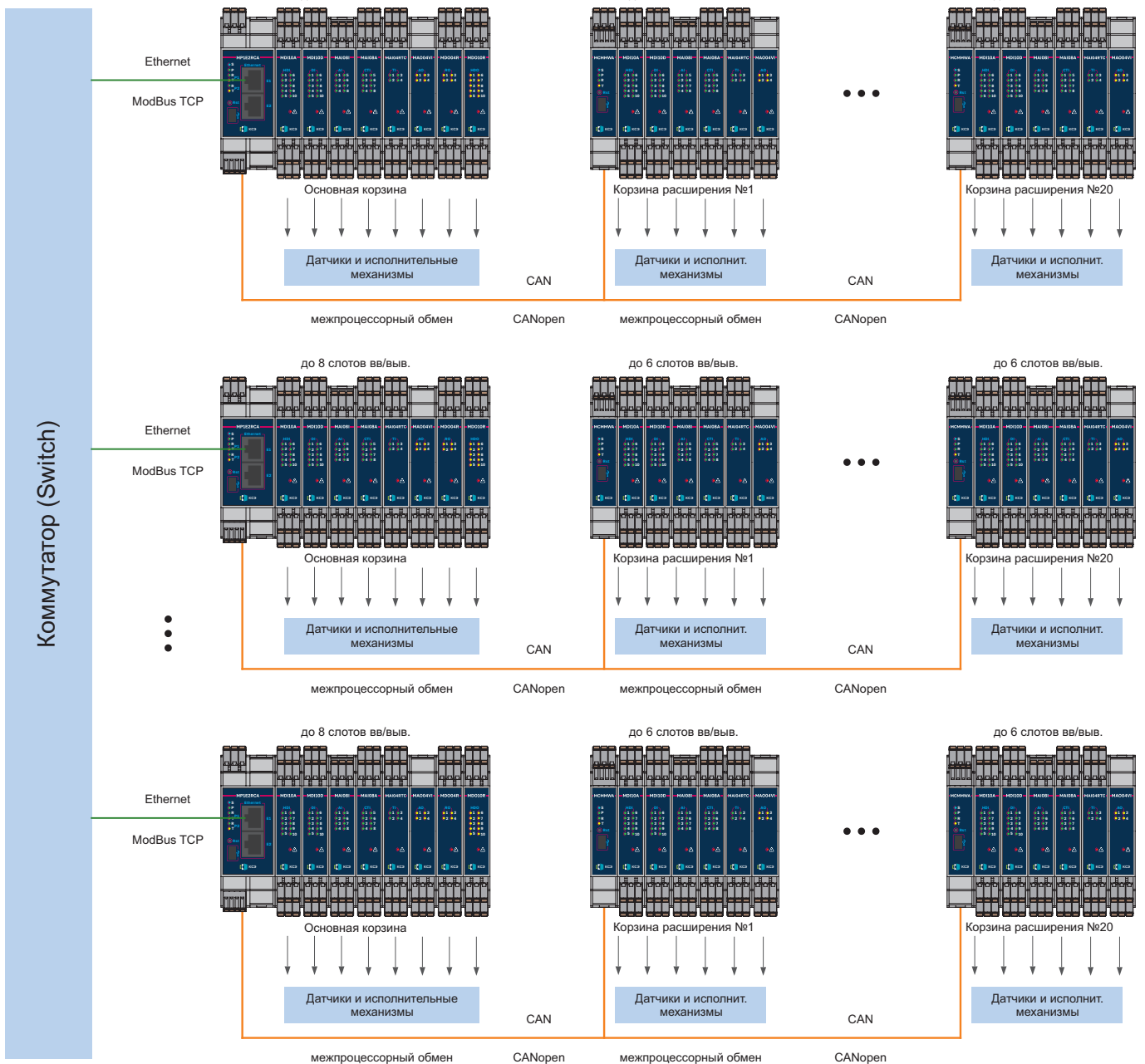


Топология типа «кольцо» для устройств CTR-M с применением сетевых устройств



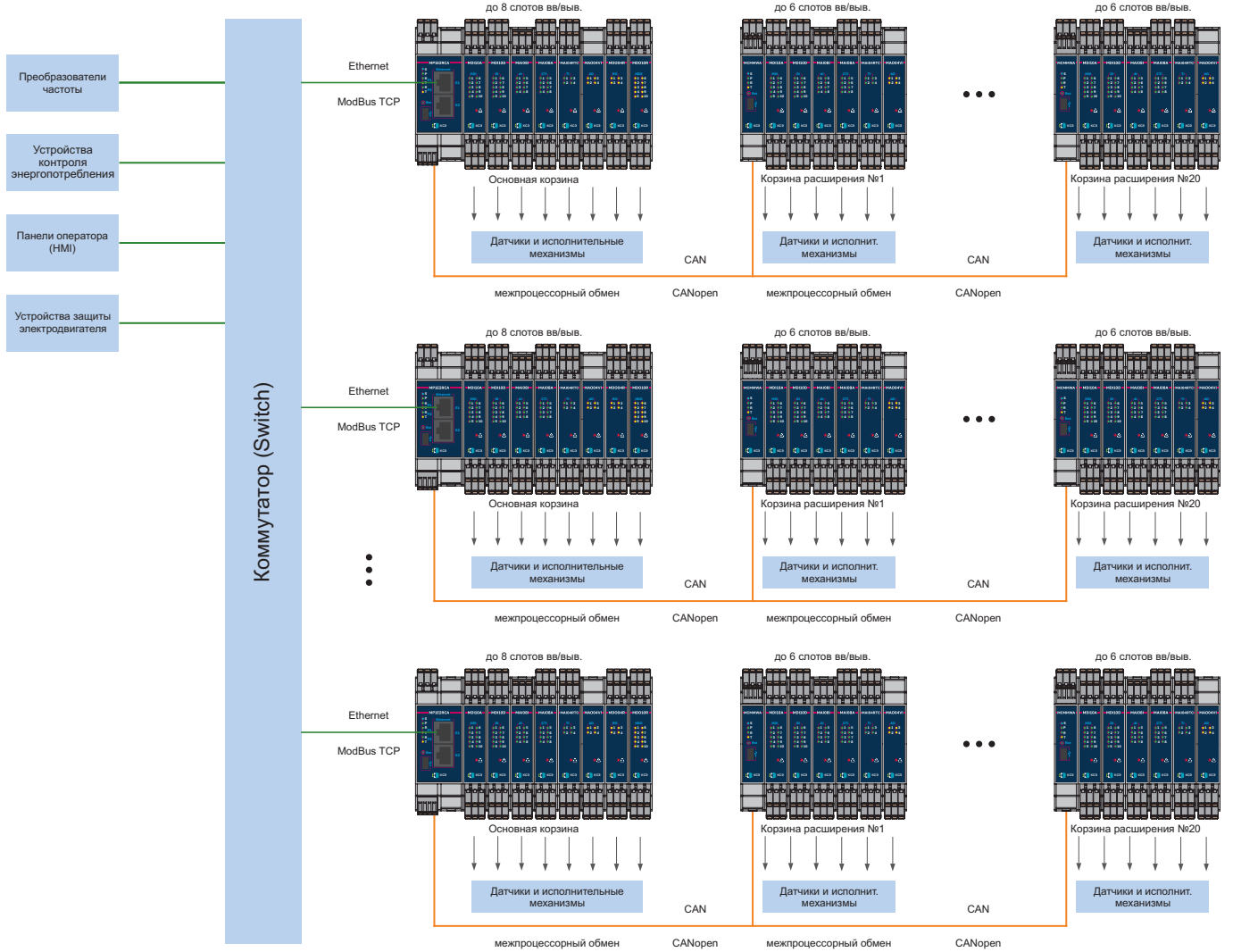
# СЕТЬ ETHERNET MODBUS/TCP

## Архитектура сети Ethernet ModBus/TCP типа «звезда»



# СЕТЬ ETHERNET MODBUS/TCP

## Архитектура сети Ethernet ModBus/TCP типа «звезда» с подключением сторонних устройств



## 8 ПРОГРАММНОЕ ОБЕСПЕЧЕНИЕ

### Среда разработки прикладного ПО

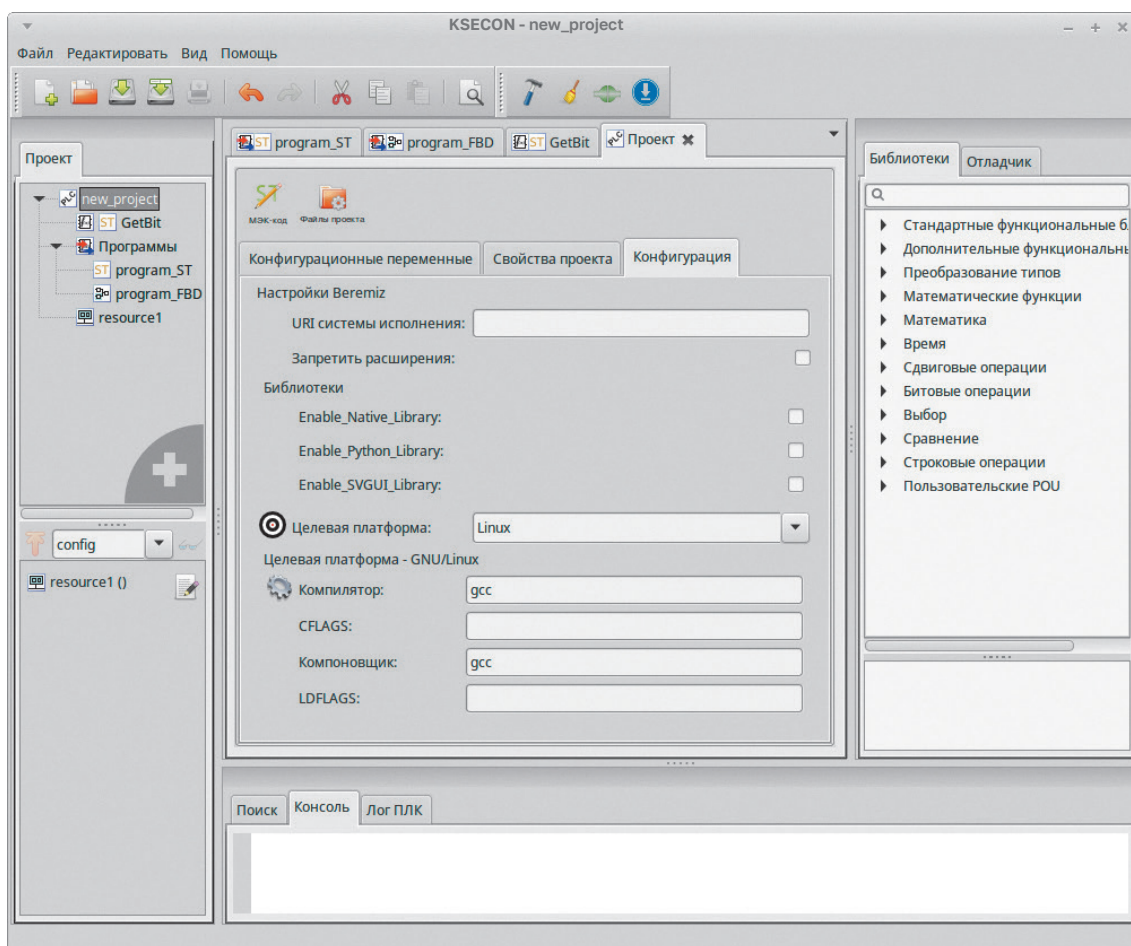
Создание прикладного программного обеспечения для контроллеров серии М осуществляется с помощью интегрированной среды разработки «**KSECON**» на языках стандарта МЭК 61131-3. Соответственно, в качестве языков описания алгоритмов и логики работы устройств, могут использоваться как текстовые языки (ST, IL), так и графические (FBD, LD, SFC). Стоимость интегрированной среды разработки «**KSECON**» приведена на сайте [www.kstm.ru](http://www.kstm.ru)

При необходимости, создание прикладного программного обеспечения для контроллеров серии М осуществляется с помощью среды разработки «**KSECON**» на языках стандарта МЭК 61131-3. Соответственно, в качестве языков описания алгоритмов и логики работы устройств, могут использоваться как текстовые языки (ST, IL), так и графические (FBD, LD, SFC).

### Процесс создания прикладного ПО

Процесс создания и установки прикладного ПО состоит из следующих этапов:

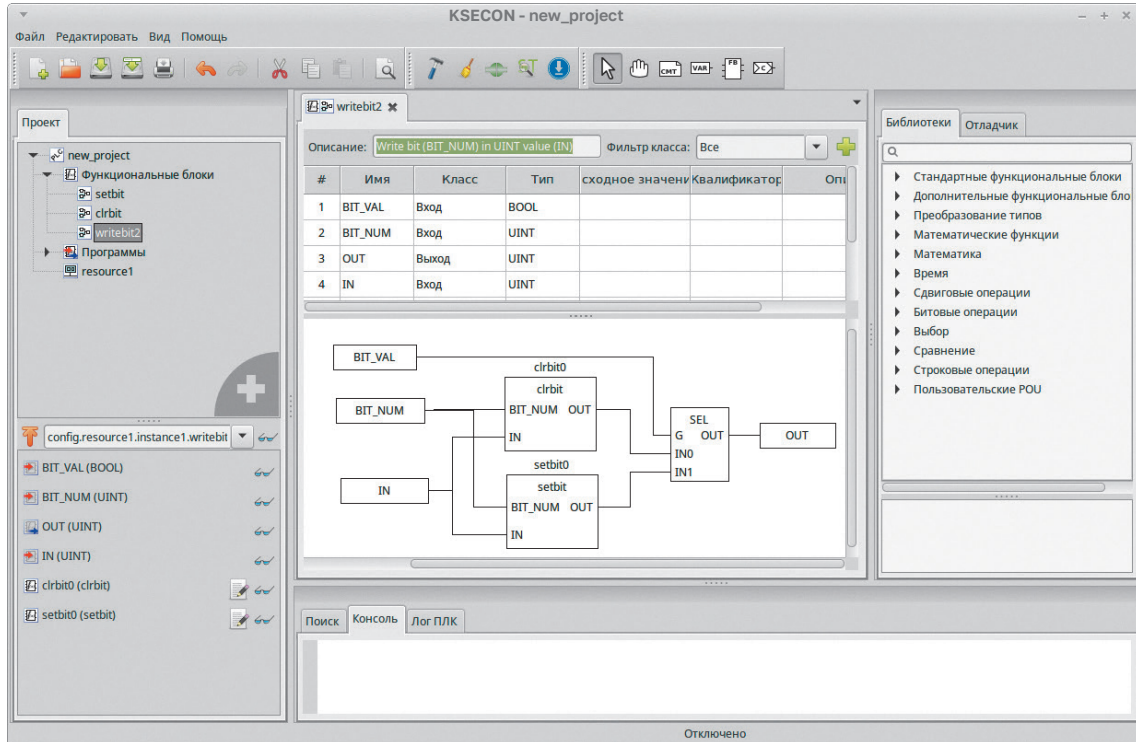
#### Конфигурирование целевого устройства



Настройка проекта

# ПРОГРАММНОЕ ОБЕСПЕЧЕНИЕ

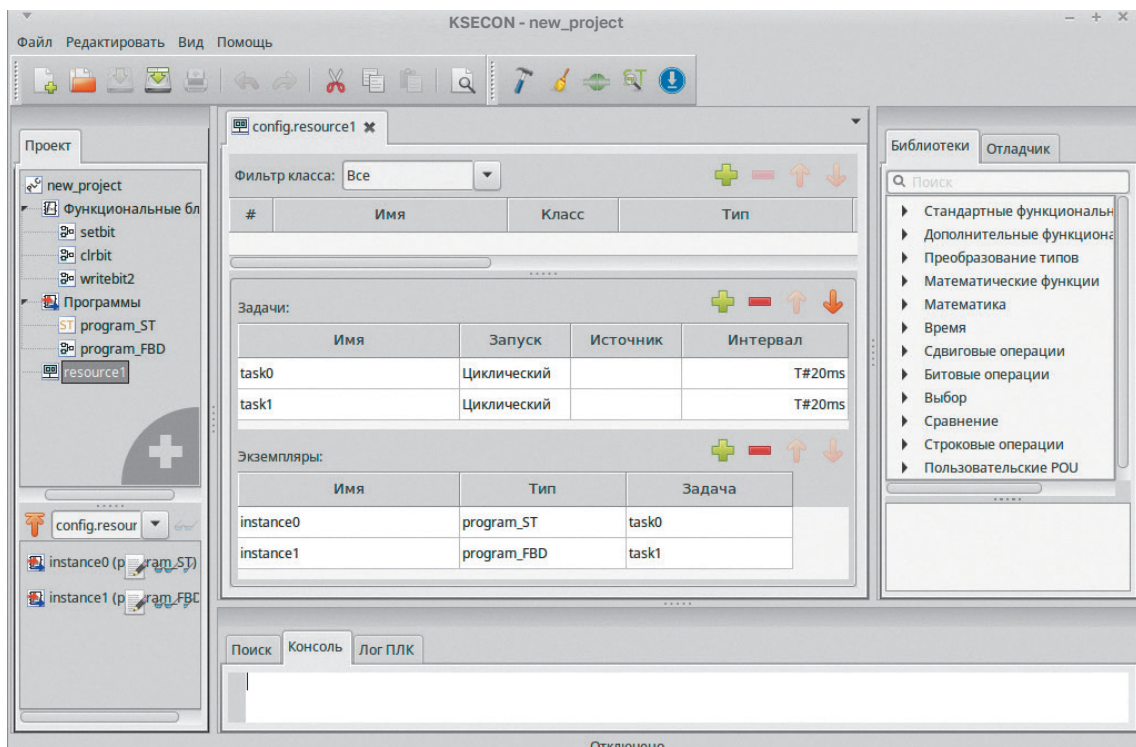
Разработка прикладной программы на любом языке стандарта IEC 61131-3



Создание функционального блока

## Настройка ресурсов

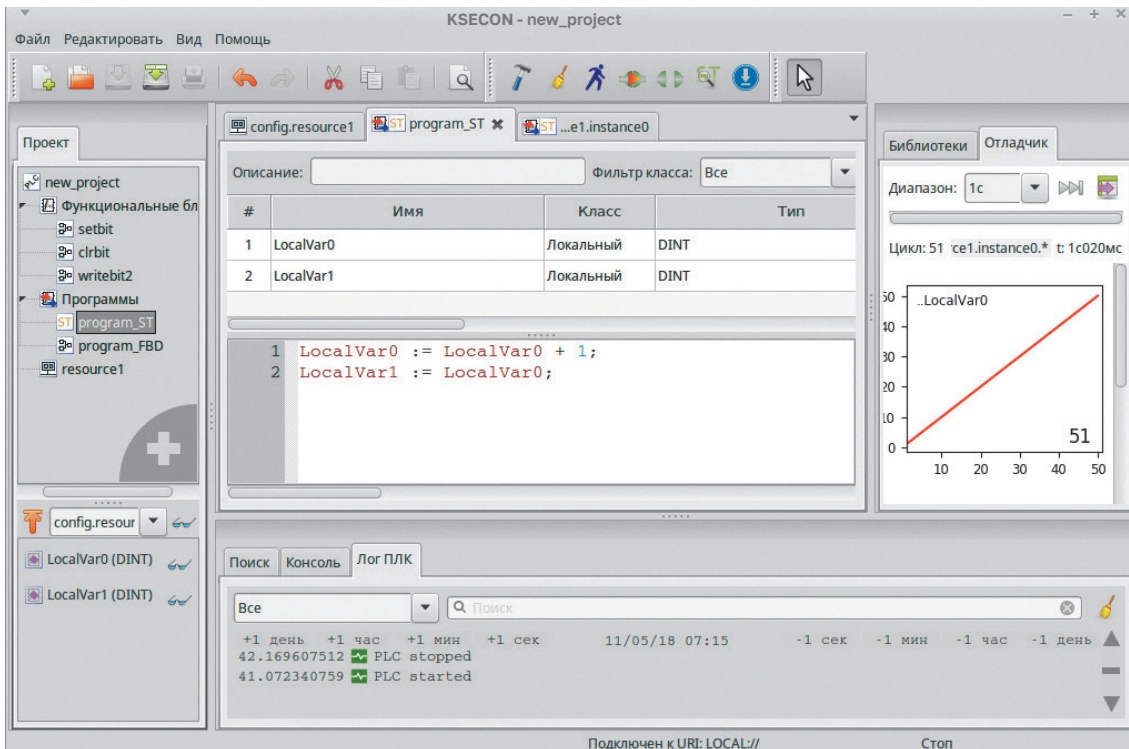
При настройке ресурсов необходимо указать времена циклов задач, а также распределить программы по задачам.



Настройка ресурсов

## ПРОГРАММНОЕ ОБЕСПЕЧЕНИЕ

Загрузка ПО в устройство, либо в симулятор



The screenshot shows the KSECON software interface in execution mode. The main window displays a ladder logic program with two rungs:

```

1 LocalVar0 := LocalVar0 + 1;
2 LocalVar1 := LocalVar0;

```

A variable declaration table is visible, showing:

#	Имя	Класс	Тип
1	LocalVar0	Локальный	DINT
2	LocalVar1	Локальный	DINT

A graph on the right shows the value of LocalVar0 increasing linearly from 0 to 50 over 50 cycles. The console at the bottom shows PLC status logs:

```

+1 день +1 час +1 мин +1 сек 11/05/18 07:15 -1 сек -1 мин -1 час -1 день
42.169607512 PLC stopped
41.072340759 PLC started

```

Симуляция в режиме исполнения

### Дополнительные возможности

- Хранение архива проекта в устройстве, для последующей модификации и тиражирования;
- Возможность изменять конфигурацию данных, доступных прикладному программному обеспечению.

## 9 ПЕРЕЧЕНЬ ЗАКАЗНЫХ АРТИКУЛОВ

Код (Артикул)	Наименование и техническая характеристика	Примечание
<b>Модули расширения</b>		
<b>CTR-MDI10A</b>	Модуль ввода. 10 каналов дискретного ввода сигналов 230V AC	Модули дискретного ввода (с. 45)
<b>CTR-MDI10A-Q</b>	Модуль ввода. 10 каналов дискретного ввода сигналов 230V AC, дополнительная влагозащита плат	
<b>CTR-MDI10D</b>	Модуль ввода. 10 каналов дискретного ввода сигналов 24V DC	
<b>CTR-MDI10D-Q</b>	Модуль ввода. 10 каналов дискретного ввода сигналов 24V DC, дополнительная влагозащита плат	
<b>CTR-MAI08I</b>	Модуль ввода. 8 каналов аналогового ввода сигналов 0(4)...20мА постоянного тока	Модули аналогового ввода (с. 53)
<b>CTR-MAI08I-Q</b>	Модуль ввода. 8 каналов аналогового ввода сигналов 0(4)...20мА постоянного тока, дополнительная влагозащита плат	
<b>CTR-MAI08V</b>	Модуль ввода. 8 каналов аналогового ввода сигналов 0...10В постоянного тока	
<b>CTR-MAI08V-Q</b>	Модуль ввода. 8 каналов аналогового ввода сигналов 0...10В постоянного тока, дополнительная влагозащита плат	
<b>CTR-MAI08A</b>	Модуль ввода. 8 каналов аналогового ввода сигналов 0...63мА переменного тока частотой 50Гц	
<b>CTR-MAI08A-Q</b>	Модуль ввода. 8 каналов аналогового ввода сигналов 0...63мА переменного тока частотой 50Гц, дополнительная влагозащита плат	
<b>CTR-MAI04RTC</b>	Модуль ввода. 4 канала аналогового ввода сигналов термосопротивлений	
<b>CTR-MAI04RTC-Q</b>	Модуль ввода. 4 канала аналогового ввода сигналов термосопротивлений, дополнительная влагозащита плат	
<b>CTR-MAO04VI</b>	Модуль вывода. 4 канала аналогового вывода сигналов 0(4)...20мА постоянного тока	Модули аналогового вывода (с. 54)
<b>CTR-MAO04VI-Q</b>	Модуль вывода. 4 канала аналогового вывода сигналов 0(4)...20мА постоянного тока, дополнительная влагозащита плат	
<b>CTR-MDO04R</b>	Модуль вывода. 4 канала дискретного вывода типа перекидного контакта электромеханического реле с нагрузочной способностью до 5А	Модули дискретного вывода (с. 46)
<b>CTR-MDO04R-Q</b>	Модуль вывода. 4 канала дискретного вывода типа перекидного контакта электромеханического реле с нагрузочной способностью до 5А, дополнительная влагозащита плат	
<b>CTR-MDO10R</b>	Модуль вывода. 10 каналов дискретного вывода типа NO контакт твердотельного реле с нагрузочной способностью до 500mA (250V AC или до 350V DC)	
<b>CTR-MDO10R-Q</b>	Модуль вывода. 10 каналов дискретного вывода типа NO контакт твердотельного реле с нагрузочной способностью до 500mA (250V AC или до 350V DC), дополнительная влагозащита плат	
<b>CTR-MBSX</b>	Заглушка для установки в не занятые платами расширения слоты с целью резервирования или разделения	-
<b>CTR-MBS02</b>	Корзина для линейки контроллеров CTR-M (2 слота)	
<b>CTR-MBS03</b>	Корзина для линейки контроллеров CTR-M (3 слота)	
<b>CTR-MBS04</b>	Корзина для линейки контроллеров CTR-M (4 слота)	
<b>CTR-MBS05</b>	Корзина для линейки контроллеров CTR-M (5 слотов)	
<b>CTR-MBS06</b>	Корзина для линейки контроллеров CTR-M (6 слотов)	
<b>CTR-MBS07</b>	Корзина для линейки контроллеров CTR-M (7 слотов)	
<b>CTR-MBS08</b>	Корзина для линейки контроллеров CTR-M (8 слотов)	
<b>CTR-MBS09</b>	Корзина для линейки контроллеров CTR-M (9 слотов)	
<b>CTR-MBS10</b>	Корзина для линейки контроллеров CTR-M (10 слотов)	
<b>CTR-MTR1-150</b>	Согласующий резистивный модуль (терминатор), 150 Ом	-
<b>CTR-MP1E2D-W</b>	Цифровой датчик температуры типа DS18B20 с шиной 1-Wire	-

## ПЕРЕЧЕНЬ ЗАКАЗНЫХ АРТИКУЛОВ

Код (Артикул)	Наименование и техническая характеристика	Примечание
<b>Базовые модули</b>		
<b>CTR-MP2ER2C2D</b>	Контроллер, 1 порт 10/100BASE-TX, 2 интерфейса RS-485, 2 интерфейса CAN, напряжение питания 24V DC, Linux или QNX.	Процессорные модули и контроллеры CTR-M (с. 6)
<b>CTR-MP2ER2C2D-Q</b>	Контроллер, 1 порт 10/100BASE-TX, 2 интерфейса RS-485, 2 интерфейса CAN, напряжение питания 24V DC, Linux или QNX, дополнительная влагозащита плат	
<b>CTR-MP1E2A</b>	Процессорный модуль. 2 порта 10/100BASE-TX (встроенный коммутатор), напряжение питания 230V AC. До 8 плат расширения	
<b>CTR-MP1E2A-Q</b>	Процессорный модуль. 2 порта 10/100BASE-TX (встроенный коммутатор), напряжение питания 230V AC. До 8 плат расширения, дополнительная влагозащита плат	
<b>CTR-MP1E2RCA</b>	Процессорный модуль. 2 порта 10/100BASE-TX (встроенный коммутатор), 1 интерфейс RS-485, 1 интерфейс CAN, напряжение питания 230V AC. До 8 плат расширения	
<b>CTR-MP1E2RCA-Q</b>	Процессорный модуль. 2 порта 10/100BASE-TX (встроенный коммутатор), 1 интерфейс RS-485, 1 интерфейс CAN, напряжение питания 230V AC. До 8 плат расширения, дополнительная влагозащита плат	
<b>CTR-MP1E2R2A</b>	Процессорный модуль. 2 порта 10/100BASE-TX (встроенный коммутатор), 2 интерфейса RS-485, напряжение питания 230V AC. До 8 плат расширения	
<b>CTR-MP1E2R2A-Q</b>	Процессорный модуль. 2 порта 10/100BASE-TX (встроенный коммутатор), 2 интерфейса RS-485, напряжение питания 230V AC. До 8 плат расширения, дополнительная влагозащита плат	
<b>CTR-MP1E2D</b>	Процессорный модуль. 2 порта 10/100BASE-TX (встроенный коммутатор), напряжение питания 24V DC. До 8 плат расширения	
<b>CTR-MP1E2D-Q</b>	Процессорный модуль. 2 порта 10/100BASE-TX (встроенный коммутатор), напряжение питания 24V DC. До 8 плат расширения, дополнительная влагозащита плат	
<b>CTR-MP1E2RCD</b>	Процессорный модуль. 2 порта 10/100BASE-TX (встроенный коммутатор), 1 интерфейс RS-485, 1 интерфейс CAN, напряжение питания 24V DC. До 8 плат расширения	
<b>CTR-MP1E2RCD-Q</b>	Процессорный модуль. 2 порта 10/100BASE-TX (встроенный коммутатор), 1 интерфейс RS-485, 1 интерфейс CAN, напряжение питания 24V DC. До 8 плат расширения, дополнительная влагозащита плат	
<b>CTR-MP1E2R2D</b>	Процессорный модуль. 2 порта 10/100BASE-TX (встроенный коммутатор), 2 интерфейса RS-485, напряжение питания 24V DC. До 8 плат расширения	
<b>CTR-MP1E2R2D-Q</b>	Процессорный модуль. 2 порта 10/100BASE-TX (встроенный коммутатор), 2 интерфейса RS-485, напряжение питания 24V DC. До 8 плат расширения, дополнительная влагозащита плат	
<b>CTR-MP1RCA</b>	Процессорный модуль. 1 интерфейс RS-485, 1 интерфейс CAN, напряжение питания 230V AC. До 8 плат расширения	
<b>CTR-MP1RCA-Q</b>	Процессорный модуль. 1 интерфейс RS-485, 1 интерфейс CAN, напряжение питания 230V AC. До 8 плат расширения, дополнительная влагозащита плат	
<b>CTR-MP1R2A</b>	Процессорный модуль. 2 интерфейса RS-485, напряжение питания 230V AC. До 8 плат расширения	
<b>CTR-MP1R2A-Q</b>	Процессорный модуль. 2 интерфейса RS-485, напряжение питания 230V AC. До 8 плат расширения, дополнительная влагозащита плат	
<b>CTR-MP1RCD</b>	Процессорный модуль. 1 интерфейс RS-485, 1 интерфейс CAN, напряжение питания 24V DC. До 8 плат расширения	
<b>CTR-MP1RCD-Q</b>	Процессорный модуль. 1 интерфейс RS-485, 1 интерфейс CAN, напряжение питания 24V DC. До 8 плат расширения, дополнительная влагозащита плат	
<b>CTR-MP1R2D</b>	Процессорный модуль. 2 интерфейса RS-485, напряжение питания 24V DC. До 8 плат расширения	
<b>CTR-MP1R2D-Q</b>	Процессорный модуль. 2 интерфейса RS-485, напряжение питания 24V DC. До 8 плат расширения, дополнительная влагозащита плат	

## ПЕРЕЧЕНЬ ЗАКАЗНЫХ АРТИКУЛОВ

Код (Артикул)	Наименование и техническая характеристика	Примечание
<b>CTR-MCMMWA</b>	Коммуникационный модуль расширения. 1 интерфейс CAN, шина 1-Wire, напряжение питания 230V AC. До 6 плат расширения	Коммуникационные модули расширения (с. 23)
<b>CTR-MCMMWA-Q</b>	Коммуникационный модуль расширения. 1 интерфейс CAN, шина 1-Wire, напряжение питания 230V AC. До 6 плат расширения, дополнительная влагозащита плат	
<b>CTR-MCMMWD</b>	Коммуникационный модуль расширения. 1 интерфейс CAN, шина 1-Wire, напряжение питания 24V DC. До 6 плат расширения	
<b>CTR-MCMMWD-Q</b>	Коммуникационный модуль расширения. 1 интерфейс CAN, шина 1-Wire, напряжение питания 24V DC. До 6 плат расширения, дополнительная влагозащита плат	
<b>Модули питания</b>		
<b>CTR-MPS20D</b>	Модуль питания постоянного тока	Модули питания (с. 27)
<b>Коммуникационные шлюзы/преобразователи протоколов</b>		
<b>CTR-MG1E2MA</b>	Коммуникационный шлюз/ преобразователь протоколов. 2 порта 10/100BASE-TX (встроенный коммутатор), 1 комбинированный интерфейс CAN/RS-485, напряжение питания 230V AC	Коммуникационные шлюзы (с. 61)
<b>CTR-MG1E2MA-Q</b>	Коммуникационный шлюз/ преобразователь протоколов. 2 порта 10/100BASE-TX (встроенный коммутатор), 1 комбинированный интерфейс CAN/RS-485, напряжение питания 230V AC, дополнительная влагозащита плат	
<b>CTR-MG1E2MR2A</b>	Коммуникационный шлюз/ преобразователь протоколов. 2 порта 10/100BASE-TX (встроенный коммутатор), 1 комбинированный интерфейс CAN/RS-485, 2 интерфейса RS-485, напряжение питания 230V AC	
<b>CTR-MG1E2MR2A-Q</b>	Коммуникационный шлюз/ преобразователь протоколов. 2 порта 10/100BASE-TX (встроенный коммутатор), 1 комбинированный интерфейс CAN/RS-485, 2 интерфейса RS-485, напряжение питания 230V AC, дополнительная влагозащита плат	
<b>CTR-MG1E2MD</b>	Коммуникационный шлюз/ преобразователь протоколов. 2 порта 10/100BASE-TX (встроенный коммутатор), 1 комбинированный интерфейс CAN/RS-485, напряжение питания 24V DC	
<b>CTR-MG1E2MD-Q</b>	Коммуникационный шлюз/ преобразователь протоколов. 2 порта 10/100BASE-TX (встроенный коммутатор), 1 комбинированный интерфейс CAN/RS-485, напряжение питания 24V DC, дополнительная влагозащита плат	
<b>CTR-MG1E2MR2D</b>	Коммуникационный шлюз/ преобразователь протоколов. 2 порта 10/100BASE-TX (встроенный коммутатор), 1 комбинированный интерфейс CAN/RS-485, 2 интерфейса RS-485, напряжение питания 24V DC	
<b>CTR-MG1E2MR2D-Q</b>	Коммуникационный шлюз/ преобразователь протоколов. 2 порта 10/100BASE-TX (встроенный коммутатор), 1 комбинированный интерфейс CAN/RS-485, 2 интерфейса RS-485, напряжение питания 24V DC, дополнительная влагозащита плат	
<b>CTR-MCMR4</b>	Модуль последовательных интерфейсов 4xRS-485	

## 10 ГЛОССАРИЙ

### Перечень сокращений и терминов

**CAN** (англ. Controller Area Network – сеть контроллеров) – стандарт промышленной сети, ориентированный, прежде всего, на объединение в единую сеть различных исполнительных устройств и датчиков. Режим передачи – последовательный, широковещательный, пакетный.

CAN является синхронной шиной с типом доступа Collision Resolving (CR, разрешение коллизии), который, в отличие от Collision Detect (CD, обнаружение коллизии) сетей (Ethernet), детерминировано (приоритетно) обеспечивает доступ на передачу сообщения, что особо ценно для промышленных сетей управления (fieldbus). Передача ведётся кадрами. Полезная информация в кадре состоит из идентификатора длиной 11 бит (стандартный формат) или 29 бит (расширенный формат, надмножество предыдущего) и поля данных длиной от 0 до 8 байт. Идентификатор говорит о содержимом пакета и служит для определения приоритета при попытке одновременной передачи несколькими сетевыми узлами.

**RSTP** - (Rapid STP, англ. Rapid spanning tree protocol, быстрый протокол основного дерева), он же IEEE 802.1w-2001 и IEEE 802.1D-2004 – версия протокола STP с ускоренной реконфигурацией дерева, использующегося для исключения петель (исключения дублирующих маршрутов) в соединениях коммутаторов Ethernet с дублирующими линиями.

Принцип работы в общих чертах похож на STP: выбирается корневой коммутатор (англ. root switch), затем каждый коммутатор, участвующий в построении дерева, ищет кратчайший маршрут (с учётом пропускной способности канала) к корневому коммутатору через соседние коммутаторы (или напрямую). Линии, не попавшие в маршрут, переводятся в режим ожидания и не используются для передачи данных, пока работают основные линии. В случае выхода из строя основных линий, ожидающие линии используются для построения альтернативной топологии, после чего одна из линий становится активной, а остальные продолжают находиться в режиме ожидания.

**ModBus** - открытый коммуникационный протокол, основанный на архитектуре ведущий – ведомый (англ. master-slave; в стандарте ModBus используются термины client-server). Широко применяется в промышленности для организации связи между электронными устройствами. Может использоваться для передачи данных через последовательные линии связи RS-485, RS-422, RS-232 и сети TCP/IP (ModBus TCP). Контроллеры на шине ModBus взаимодействуют, используя модель ведущий – ведомый, основанную на транзакциях, состоящих из запроса и ответа.

Обычно в сети есть только одно ведущее (англ. client, по старой терминологии master) устройство, и несколько ведомых (англ. server, по старой терминологии slave) устройств. Ведущее устройство инициирует транзакции (передаёт запросы). Ведущий может адресовать запрос индивидуально любому ведомому или инициировать передачу широковещательного сообщения для всех ведомых устройств. Ведомое устройство, опознав свой адрес, отвечает на запрос, адресованный именно ему. При получении широковещательного запроса ответ ведомыми устройствами не формируется.

Спецификация ModBus описывает структуру запросов и ответов. Их основа – элементарный пакет протокола, так называемый PDU (Protocol Data Unit). Структура PDU не зависит от типа линии связи и включает в себя код функции и поле данных. Код функции кодируется однобайтовым полем и может принимать значения в диапазоне 1...127. Диапазон значений 128...255 зарезервирован для кодов ошибок. Поле данных может быть переменной длины. Размер пакета PDU ограничен 253 байтами.

Для передачи пакета по физическим линиям связи PDU помещается в другой пакет, содержащий дополнительные поля. Этот пакет носит название ADU (Application Data Unit). Формат ADU зависит от типа линии связи. Существуют три варианта ADU, два для передачи данных через асинхронный интерфейс и один – через TCP/IP сети:

*\* ModBus RTU – компактный двоичный вариант. Сообщения разделяются по паузе в линии. Сообщение должно начинаться и заканчиваться интервалом тишины, длительностью не менее 3,5 символов при данной скорости передачи. Во время передачи сообщения не должно быть пауз длительностью более 1,5 символов. Для скоростей более 19200 бод допускается использовать интервалы 1,75 и 0,75 мс, соответственно. Проверка целостности осуществляется с помощью CRC.*

*\* ModBus TCP – для передачи данных через TCP/IP-соединение.*

## ГЛОССАРИЙ

**МЭК-61850** - стандарт «Сети и системы связи на подстанциях», описывающий форматы потоков данных, виды информации, правила описания элементов энергообъекта и свод правил для организации событийного протокола передачи данных.

Область применения стандарта МЭК 61850 – системы связи внутри подстанции. Это набор стандартов, в который входят стандарт по одноранговой связи и связи клиент-сервер, стандарт по структуре и конфигурации подстанции, стандарт по методике испытаний, стандарт экологических требований, стандарт проекта. Значительная часть стандарта посвящена протоколам передачи данных – MMS и GOOSE.

**МЭК 60870-5** - стандарт, определяющий набор протоколов для контроля и управления с использованием постоянного соединения. Стандарт состоит из ряда документов, разбитых на две группы. Первая группа документов именуется базовыми стандартами и определяет набор протоколов. Вторая группа называется обобщающими стандартами (англ. companion standard) и проясняет взаимоотношения между базовыми стандартами при построении конкретного протокола для конкретной сферы применения. Обобщающий стандарт (англ. companion standard) проясняет взаимоотношения между базовыми стандартами при их совместном использовании в определенной области. Представляет собой выборку из излишне универсальных базовых документов и других стандартов.

ГОСТ Р МЭК 60870-5-104 «Доступ к сети для ГОСТ Р МЭК 870-5-101 с использованием стандартных транспортных профилей».

Документ формализует инкапсуляцию блока ASDU из документа 60870-5-101 в стандартные сети TCP/IP. Поддерживается как Ethernet, так и модемное соединение с использованием протокола PPP. Криптографическая безопасность данных формализована в стандарте IEC 62351 (англ.) рус. Стандартный порт TCP 2404.

**МЭК 61131-3** - раздел (англ. Tier) международного стандарта IEC 61131 (также существует соответствующий европейский стандарт EN 61131), описывающий языки программирования для программируемых логических контроллеров.

**IEEE 754** - широко используемый стандарт IEEE, описывающий формат представления чисел с плавающей точкой. Используется в программных (компиляторы разных языков программирования) и аппаратных (CPU и FPU) реализациях арифметических действий (математических операций).

## КОНТАКТЫ

---



ООО «КСЭ»  
450054, РФ, Республика  
Башкортостан, г.о. Уфа,  
г. Уфа, Проспект Октября, 69/3



Центр поддержки клиентов  
+7 800 250 04 81



ООО «К-Систем Софт»  
450054, РФ, Республика  
Башкортостан, г.о. Уфа,  
г. Уфа, Проспект Октября, 69/1



[support@kstm.ru](mailto:support@kstm.ru)  
[www.kstm.ru](http://www.kstm.ru)